

CE EN 1825-1

SEPARADOR GORDURAS C/ PRÉ DECANTAÇÃO GREASE SEPARATORS WITH PRE-TREATMENT

HORIZONTAL

PT

Desenvolvimento de soluções eficientes para a depuração de águas residuais. Permite reduzir os poluentes nas águas residuais de forma a não afetar o meio ambiente e cumprir as obrigações legais existentes.

EN P 02 | 04


Development of efficient solutions for wastewater purification. It allows reducing pollutants in wastewater so as not to affect the environment and to meet existing legal obligations.

FR P 03 | 04

Développement de solutions efficaces pour la purification des eaux usées. Elle permet de réduire les polluants dans les eaux usées afin de ne pas affecter l'environnement et de répondre aux obligations légales existantes.

ES P 04 | 04

Desarrollo de soluciones eficaces para la depuración de aguas residuales. Permite reducir los contaminantes de las aguas residuales para no afectar al medio ambiente y cumplir las obligaciones legales vigentes.

 Subterráneo

 Underground

 Souterrain

 Subterráneo

 100% Reciclável

 100% Recyclable

 100% Recyclable

 100% Reciclable

SEPARADOR GORDURAS C/ PRÉ DECANTAÇÃO

GREASE SEPARATORS WITH PRE-TREATMENT

HORIZONTAL

CE EN 1825-1

PT

Características

- ☑ Insensibilidade à corrosão
- ☑ Estanquicidade total
- ☑ Elevada resistência aos impactos e às intempéries
- ☑ Não requer consumo energético
- ☑ Fácil instalação e manutenção

Material

- ☑ Polietileno

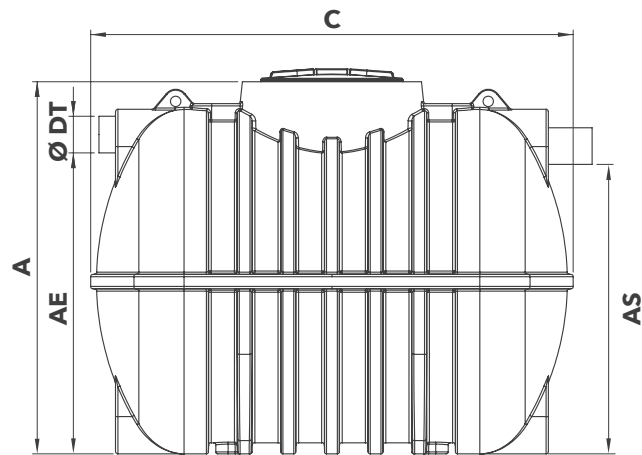
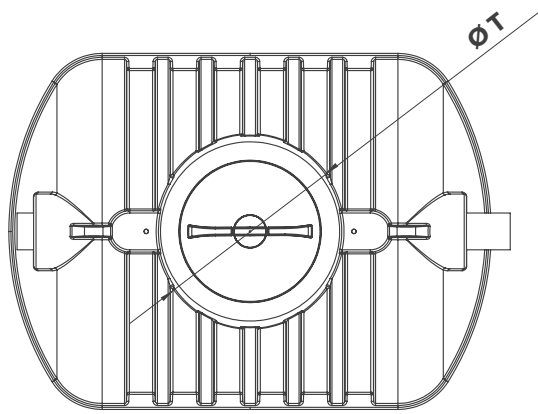
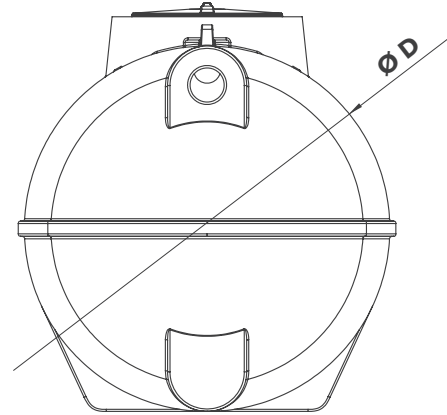
EN

Characteristics

- ☑ Insensitivity to corrosion
- ☑ Total tightness
- ☑ High impact and weather resistance
- ☑ Energy consumption not required
- ☑ Easy installation and maintenance

Material

- ☑ Polyethylene



REF.	C COMP. DEPÓSITO TANK LENGTH	A ALTURA DEPÓSITO TANK HEIGHT	AE ALTURA DA ENTRADA INPUT HEIGHT	AS ALTURA DA SAÍDA OUTPUT HEIGHT	Ø D Ø DEPÓSITO Ø TANK	Ø T Ø TAMPA Ø LID	Ø DT Ø TUBO Ø TUBE	CAPACIDADE VOLUME	CAUDAL MÁXIMO DIÁRIO (L/D) MAX DAILY FLOW
AMBI2305	1 900 mm	1 230 mm	950 mm	900 mm	1 160 mm	620 mm	DN110	1 500 l	5
AMBI2306	2 100 mm	1 620 mm	1 350 mm	1 300 mm	1 550 mm	620 mm	DN110	3 000 l	9 - 10
AMBI2307	2 250 mm	1 990 mm	1 600 mm	1 550 mm	1 900 mm	620 mm	DN160	5 000 l	15 - 16

APLICAÇÃO DO PRODUTO PRODUCT APPLICATION

Moradias; Loteamentos; Hotéis; Escolas;
Parque de Campismo...
Houses; Allotments; Hotels; Schools; Camping
park....

MANUTENÇÃO PRODUTO PRODUCT MAINTENANCE

Conforme as características de utilização
According to usage characteristics

EFICIÊNCIAS EFFICIENCIES

SST - [50-70]% | CBO₅ - [40-60]%
Nota: Estes valores são meramente ilustrativos e variam
conforme o efluente.
TSS - [60-90]% | BOD₅ - [40-60]%
Note: These values are for illustrative purposes only and
vary depending on the effluent.



SEPARADOR GORDURAS C/ PRÉ DECANTAÇÃO

SÉPARATEUR DE GRAISSES HORIZONTAL AVEC PRÉ-DÉCANTATION

HORIZONTAL

CE EN 1825-1

PT

Características

- ☑ Insensibilidade à corrosão
- ☑ Estanquidade total
- ☑ Elevada resistência aos impactos e às intempéries
- ☑ Não requer consumo energético
- ☑ Fácil instalação e manutenção

Material

- ☑ Polietileno

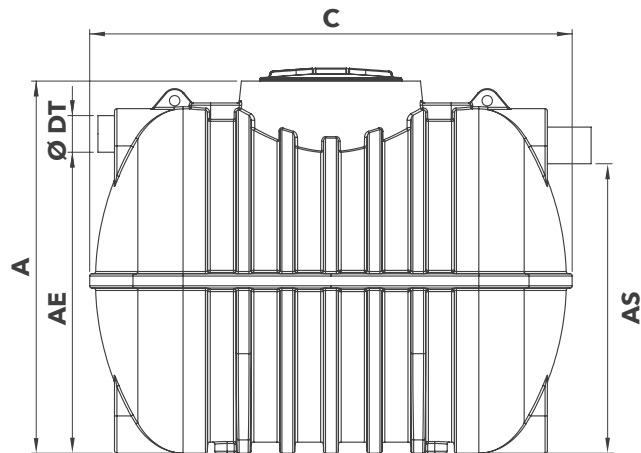
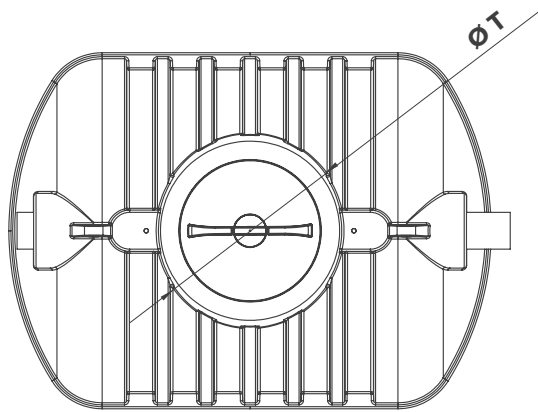
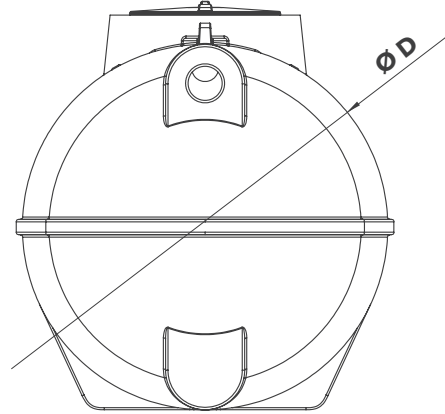
FR

Caractéristiques

- ☑ Insensibilité à la corrosion
- ☑ Étanchéité totale
- ☑ Haute résistance à l'impact et aux intempéries
- ☑ Ne requiert aucune consommation énergétique
- ☑ Installation et entretien faciles

Matériel

- ☑ Polyéthylène



REF.	C COMP. DEPÓSITO LONGUEUR RÉSERVOIR	A ALTURA DEPÓSITO HAUTEUR DU RÉSERVOIR	AE ALTURA DA ENTRADA HAUTEUR D'ENTRÉE	AS ALTURA DA SAÍDA HAUTEUR DE LA SORTIE	Ø D Ø DEPÓSITO Ø RÉSERVOIR	Ø T Ø TAMPA Ø COUVERCLE	Ø DT Ø TUBO Ø TUBE	CAPACIDADE VOLUME	CAUDAL MÁXIMO DIÁRIO (L/D) DÉBIT JOURNALIER MAXIMUM
AMBI2305	1 900 mm	1 230 mm	950 mm	900 mm	1 160 mm	620 mm	DN110	1 500 l	5
AMBI2306	2 100 mm	1 620 mm	1 350 mm	1 300 mm	1 550 mm	620 mm	DN110	3 000 l	9 - 10
AMBI2307	2 250 mm	1 990 mm	1 600 mm	1 550 mm	1 900 mm	620 mm	DN160	5 000 l	15 - 16

APLICAÇÃO DO PRODUTO
APPLICATION DU PRODUIT

Moradias; Loteamentos; Hotéis; Escolas;
Parque de Campismo...
Maisons; Fermes; Lotissements; Hôtels; Écoles;
campings...

MANUTENÇÃO PRODUTO
MAINTENANCE DU PRODUIT

Conforme as características
de utilização
En fonction des caractéristiques d'utilisation

EFICIÊNCIAS
EFFICACITÉS

SST - [50-70]% | CBO₅ - [40-60]%
Nota: Estes valores são meramente ilustrativos e variam
conforme o efluente.
TSD - [50-70]% | DBO₅ - [40-60]%
Note : Ces valeurs sont données à titre indicatif et varient
en fonction de l'effluent.



SEPARADOR GORDURAS C/ PRÉ DECANTAÇÃO

SEPARADOR DE GRASAS HORIZONTAL CON PRÉ-DECANTACIÓN

HORIZONTAL

CE EN 1825-1

PT

Características

- ☑ Insensibilidade à corrosão
- ☑ Estanquicidade total
- ☑ Elevada resistência aos impactos e às intempéries
- ☑ Não requer consumo energético
- ☑ Fácil instalação e manutenção

Material

- ☑ Polietileno

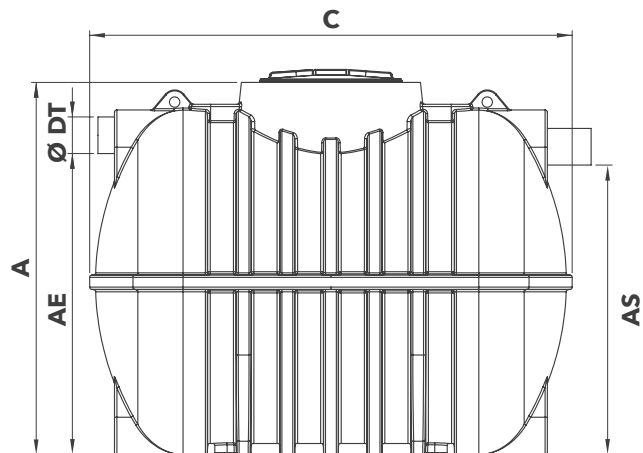
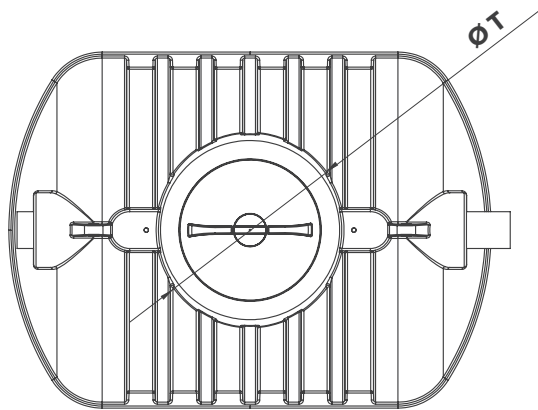
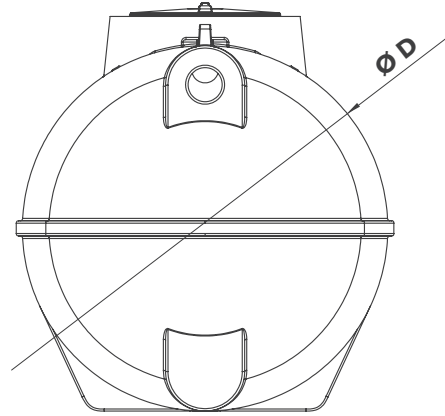
ES

Características

- ☑ Insensibilidad a la corrosión
- ☑ Estanqueidad total
- ☑ Alta resistencia a los impactos y a la intemperie
- ☑ No requiere consumo de energía
- ☑ Fácil instalación y mantenimiento

Material

- ☑ Polietileno



REF.	C COMP. DEPÓSITO LONGITUD DEL DEPÓSITO	A ALTURA DEPÓSITO ALTURA DEL DEPÓSITO	AE ALTURA DA ENTRADA ALTURA DE LA ENTRADA	AS ALTURA DA SAÍDA ALTURA DE LA SALIDA	Ø D Ø DEPÓSITO Ø DEPÓSITO	Ø T Ø TAMPA Ø TAPA	Ø DT Ø TUBO Ø TUBO	CAPACIDADE CAPACIDAD	CAUDAL MÁXIMO DIÁRIO (L/D) CAUDAL MÁXIMO DIARIO
AMBI2305	1 900 mm	1 230 mm	950 mm	900 mm	1 160 mm	620 mm	DN110	1 500 l	5
AMBI2306	2 100 mm	1 620 mm	1 350 mm	1 300 mm	1 550 mm	620 mm	DN110	3 000 l	9 - 10
AMBI2307	2 250 mm	1 990 mm	1 600 mm	1 550 mm	1 900 mm	620 mm	DN160	5 000 l	15 - 16

APLICAÇÃO DO PRODUTO APLICACIÓN DEL PRODUCTO

Moradias; Loteamentos; Hotéis; Escolas;
Parque de Campismo...
Casas; Granjas; Huertos; Hoteles; Escuelas;
Campamentos...

MANUTENÇÃO PRODUTO MANTENIMIENTO DEL PRODUCTO

Conforme as características de utilização
En función de las características de uso

EFICIÊNCIAS EFICIENCIAS

SST - [50-70]% | CBO₅ - [40-60]
Nota: Estes valores são meramente ilustrativos e
variam conforme o efluente.
SST - [50-70]% | DBO₅ - [40-60]%
Nota: Estos valores son meramente ilustrativos y varían
en función del efluente.

