

CE EN 1825-1

# SEPARADOR GORDURAS GREASE SEPARATOR

## VERTICAL

PT

Desenvolvimento de soluções eficientes para a depuração de águas residuais. Permite reduzir os poluentes nas águas residuais de forma a não afetar o meio ambiente e cumprir as obrigações legais existentes.

EN P 02 | 04

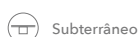
Development of efficient solutions for wastewater purification. It allows reducing pollutants in wastewater so as not to affect the environment and to meet existing legal obligations.

FR P 03 | 04

Développement de solutions efficaces pour la purification des eaux usées. Elle permet de réduire les polluants dans les eaux usées afin de ne pas affecter l'environnement et de répondre aux obligations légales existantes.

ES P 04 | 04

Desarrollo de soluciones eficaces para la depuración de aguas residuales. Permite reducir los contaminantes de las aguas residuales para no afectar al medio ambiente y cumplir las obligaciones legales vigentes.



Subterráneo



Underground



Souterrain



Subterráneo



100% Reciclável



100% Recyclable



100% Recyclable



100% Reciclable

# SEPARADOR GORDURAS GREASE SEPARATOR

VERTICAL

CE EN 1825-1

**PT**

## Características

- ☑ Insensibilidade à corrosão
- ☑ Estanticidade total
- ☑ Elevada resistência aos impactos e às intempéries
- ☑ Não requer consumo energético
- ☑ Fácil instalação e manutenção

## Material

- ☑ Polietileno

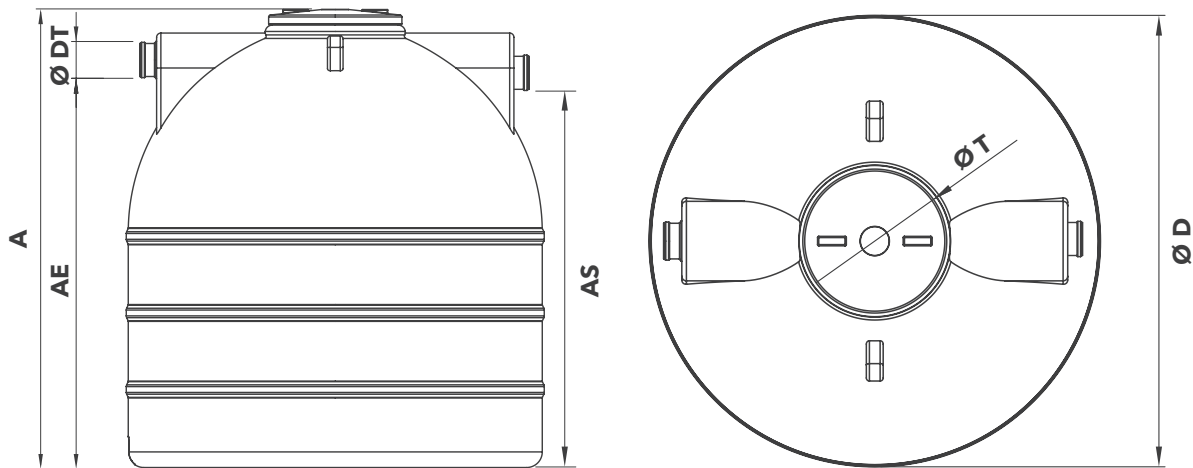
**EN**

## Characteristics

- ☑ Insensitivity to corrosion
- ☑ Total tightness
- ☑ High impact and weather resistance
- ☑ Energy consumption not required
- ☑ Easy installation and maintenance

## Material

- ☑ Polyethylene



REF.	C COMP. DEPÓSITO TANK LENGTH	A ALTURA DEPÓSITO TANK HEIGHT	AE ALTURA DA ENTRADA INPUT HEIGHT	AS ALTURA DA SAÍDA OUTPUT HEIGHT	Ø D Ø DEPÓSITO Ø TANK	Ø T Ø TAMPA Ø LID	Ø DT Ø TUBO Ø TUBE	CAPACIDADE VOLUME	CAUDAL MÁXIMO DIÁRIO (L/D) MAX DAILY FLOW
AMBI2302	—	1 550 mm	1 235 mm	1 185 mm	1 314 mm	420 mm	DN110	1 500 l	4
AMBI2303	—	1 613 mm	1 395 mm	1 345 mm	1 474 mm	420 mm	DN110	2 000 l	5
AMBI2304	—	2 155 mm	1 937 mm	1 887 mm	1 474 mm	420 mm	DN110	3 000 l	8 - 9

### APLICAÇÃO DO PRODUTO PRODUCT APPLICATION

Moradias; Loteamentos; Hotéis; Escolas;  
Parque de Campismo...  
Houses; Allotments; Hotels; Schools; Camping  
park...

### MANUTENÇÃO PRODUTO PRODUCT MAINTENANCE

Conforme as características de utilização  
According to usage characteristics

### EFICIÊNCIAS EFFICIENCIES

SST - [50-70]% | CBO<sub>5</sub> - [40-60]%  
Nota: Estes valores são meramente ilustrativos e variam  
conforme o efluente.

TSS - [60-90]% | BOD<sub>5</sub> - [40-60]%  
Note: These values are for illustrative purposes only and  
vary depending on the effluent.



# SEPARADOR GORDURAS SÉPARATEUR DE GRAISSES

VERTICAL

CE EN 1825-1

PT

## Características

- ☑ Insensibilidade à corrosão
- ☑ Estanquicidade total
- ☑ Elevada resistência aos impactos e às intempéries
- ☑ Não requer consumo energético
- ☑ Fácil instalação e manutenção

## Material

- ☑ Polietileno

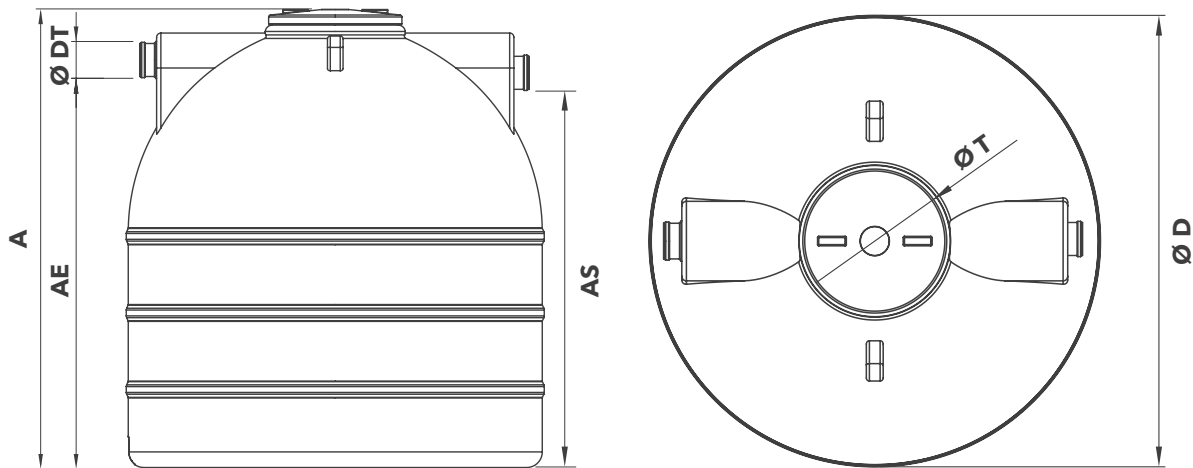
FR

## Caractéristiques

- ☑ Insensibilité à la corrosion
- ☑ Étanchéité totale
- ☑ Haute résistance à l'impact et aux intempéries
- ☑ Ne requiert aucune consommation énergétique
- ☑ Installation et entretien faciles

## Matériel

- ☑ Polyéthylène



REF.	C COMP. DEPÓSITO LONGUEUR RÉSERVOIR	A ALTURA DEPÓSITO HAUTEUR DU RÉSERVOIR	AE ALTURA DA ENTRADA HAUTEUR D'ENTRÉE	AS ALTURA DA SAÍDA HAUTEUR DE LA SORTIE	Ø D Ø DEPÓSITO Ø RÉSERVOIR	Ø T Ø TAMPA Ø COUVERCLE	Ø DT Ø TUBO Ø TUBE	CAPACIDADE VOLUME	CAUDAL MÁXIMO DIÁRIO (L/D) DÉBIT JOURNALIER MAXIMUM
AMBI2302	—	1 550 mm	1 235 mm	1 185 mm	1 314 mm	420 mm	DN110	1 500 l	4
AMBI2303	—	1 613 mm	1 395 mm	1 345 mm	1 474 mm	420 mm	DN110	2 000 l	5
AMBI2304	—	2 155 mm	1 937 mm	1 887 mm	1 474 mm	420 mm	DN110	3 000 l	8 - 9

APLICAÇÃO DO PRODUTO APPLICATION DU PRODUIT	MANUTENÇÃO PRODUTO MAINTENANCE DU PRODUIT	EFICIÊNCIAS EFFICACITÉS
Moradias; Loteamentos; Hotéis; Escolas; Parque de Campismo... Maisons; Fermes; Lotissements; Hôtels; Écoles; campings...	Conforme as características de utilização En fonction des caractéristiques d'utilisation	SST - [50-70]%   CBO <sub>5</sub> - [40-60]% Nota: Estes valores são meramente ilustrativos e variam conforme o efluente. TSD - [50-70]%   DBO <sub>5</sub> - [40-60]% Note : Ces valeurs sont données à titre indicatif et varient en fonction de l'effluent.



# SEPARADOR GORDURAS SEPARADOR DE GRASAS

VERTICAL

CE EN 1825-1

PT

## Características

- ☑ Insensibilidade à corrosão
- ☑ Estanquicidade total
- ☑ Elevada resistência aos impactos e às intempéries
- ☑ Não requer consumo energético
- ☑ Fácil instalação e manutenção

## Material

- ☑ Polietileno

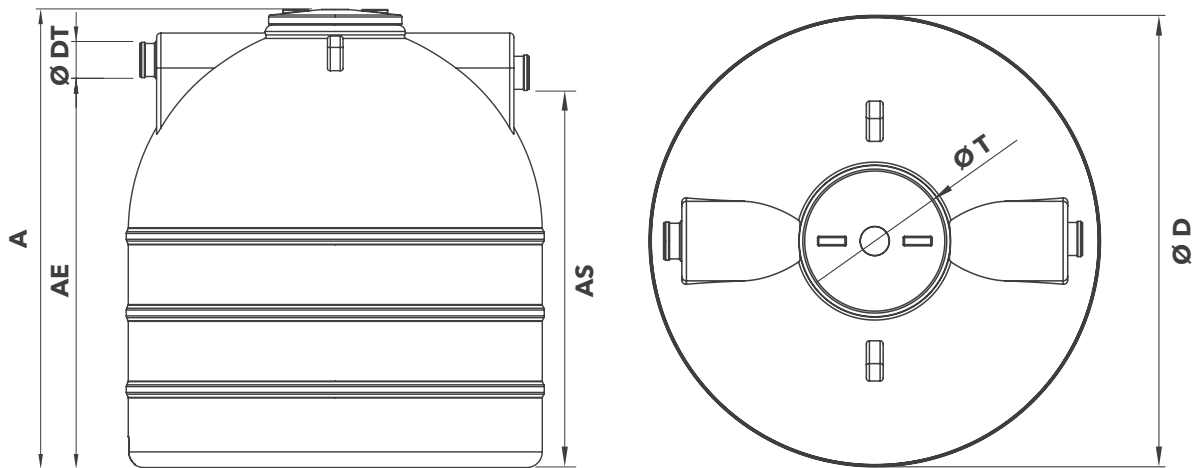
ES

## Características

- ☑ Insensibilidad a la corrosión
- ☑ Estanqueidad total
- ☑ Alta resistencia a los impactos y a la intemperie
- ☑ No requiere consumo de energía
- ☑ Fácil instalación y mantenimiento

## Material

- ☑ Polietileno



REF.	C COMP. DEPÓSITO LONGITUD DEL DEPÓSITO	A ALTURA DEPÓSITO ALTURA DEL DEPÓSITO	AE ALTURA DA ENTRADA ALTURA DE LA ENTRADA	AS ALTURA DA SAÍDA ALTURA DE LA SALIDA	Ø D Ø DEPÓSITO Ø DEPÓSITO	Ø T Ø TAMPA Ø TAPA	Ø DT Ø TUBO Ø TUBO	CAPACIDADE CAPACIDAD	CAUDAL MÁXIMO DIÁRIO (L/D) CAUDAL MÁXIMO DIARIO
AMBI2302	—	1 550 mm	1 235 mm	1 185 mm	1 314 mm	420 mm	DN110	1 500 l	4
AMBI2303	—	1 613 mm	1 395 mm	1 345 mm	1 474 mm	420 mm	DN110	2 000 l	5
AMBI2304	—	2 155 mm	1 937 mm	1 887 mm	1 474 mm	420 mm	DN110	3 000 l	8 - 9

APLICAÇÃO DO PRODUTO APLICACIÓN DEL PRODUCTO	MANUTENÇÃO PRODUTO MANTENIMIENTO DEL PRODUCTO	EFICIÊNCIAS EFICIENCIAS
Moradias; Loteamentos; Hotéis; Escolas; Parque de Campismo... Casas; Granjas; Huertos; Hoteles; Escuelas; Campamentos...	Conforme as características de utilização En función de las características de uso	SST - [50-70]%   CBO <sub>5</sub> - [40-60] Nota: Estes valores são meramente ilustrativos e variam conforme o efluente. SST - [50-70]%   DBO <sub>5</sub> - [40-60]% Nota: Estos valores son meramente ilustrativos y varían en función del efluente.

