

CE EN 1825-1

SEPARADOR GORDURAS GREASE SEPARATOR

VERTICAL

PT

A Ambiconcept desenvolve soluções eficientes para a depuração de águas residuais. Permite reduzir os poluentes nas águas residuais de forma a não afetar o meio ambiente e cumprir as obrigações legais existentes.

EN P 02 | 04

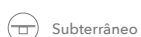
Ambiconcept develops efficient solutions for wastewater depuration. It allows reducing pollutants in wastewater so as not to affect the environment and to comply with existing legal obligations.

FR P 03 | 04

Ambiconcept développe des solutions efficaces pour l'épuration des eaux usées. Elle permet de réduire les polluants dans les eaux usées afin de ne pas affecter l'environnement et de se conformer aux obligations légales existantes.

ES P 04 | 04

Ambiconcept desarrolla soluciones eficaces para la depuración de aguas residuales. Permite reducir los contaminantes de las aguas residuales para no afectar al medio ambiente y cumplir con las obligaciones legales vigentes.



Subterráneo



Underground



Souterrain



Subterráneo



100% Reciclável



100% Recyclable



100% Recyclable



100% Reciclable

SEPARADOR GORDURAS GREASE SEPARATOR

VERTICAL

CE EN 1825-1

PT

Características

- ☑ Insensibilidade à corrosão
- ☑ Estanticidade total
- ☑ Elevada resistência aos impactos e às intempéries
- ☑ Não requer consumo energético
- ☑ Fácil instalação e manutenção

Material

- ☑ Polietileno

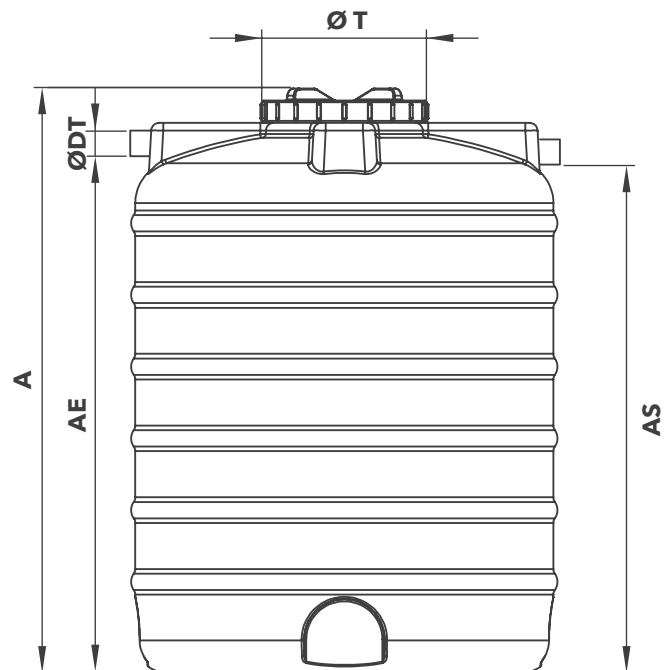
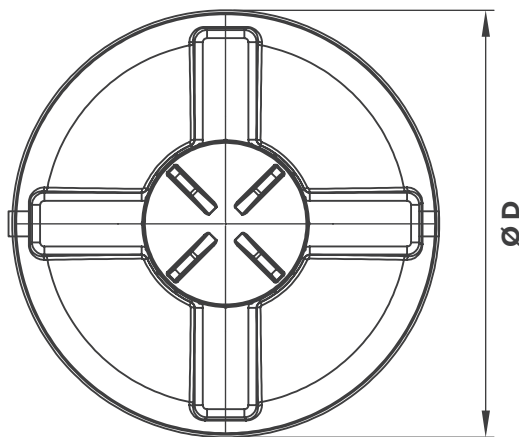
EN

Characteristics

- ☑ Insensitivity to corrosion
- ☑ Total tightness
- ☑ High impact and weather resistance
- ☑ Energy consumption not required
- ☑ Easy installation and maintenance

Material

- ☑ Polyethylene



REF.	C COMP. DEPÓSITO TANK LENGTH	A ALTURA DEPÓSITO TANK HEIGHT	AE ALTURA DA ENTRADA INPUT HEIGHT	AS ALTURA DA SAÍDA OUTPUT HEIGHT	Ø D Ø DEPÓSITO Ø TANK	Ø T Ø TAMPA Ø LID	Ø DT Ø TUBO Ø TUBE	CAPACIDADE VOLUME	CAUDAL MÁXIMO DIÁRIO (L/D) MAX DAILY FLOW
AMBI2300	—	1 190 mm	926 mm	891 mm	840 mm	420 mm	DN110	500 l	1
AMBI2301	—	1 410 mm	1 233 mm	1 183 mm	1 050 mm	420 mm	DN110	1000 l	2 - 3

APLICAÇÃO DO PRODUTO PRODUCT APPLICATION	MANUTENÇÃO PRODUTO PRODUCT MAINTENANCE	EFICIÊNCIAS EFFICIENCIES
Moradias; Loteamentos; Hotéis; Escolas; Parque de Campismo... Houses; Allotments; Hotels; Schools; Camping park...	Conforme as características de utilização According to usage characteristics	SST - [50-70]% CBO ₅ - [40-60]% Nota: Estes valores são meramente ilustrativos e variam conforme o efluente. TSS - [60-90]% BOD ₅ - [40-60]% Note: These values are for illustrative purposes only and vary depending on the effluent.



100% Reciclável

100% Recyclable

100% Recyclable

100% Recyclable

SEPARADOR GORDURAS SÉPARATEUR DE GRAISSES

VERTICAL

CE EN 1825-1

PT

Características

- ☑ Insensibilidade à corrosão
- ☑ Estanquicidade total
- ☑ Elevada resistência aos impactos e às intempéries
- ☑ Não requer consumo energético
- ☑ Fácil instalação e manutenção

Material

- ☑ Polietileno

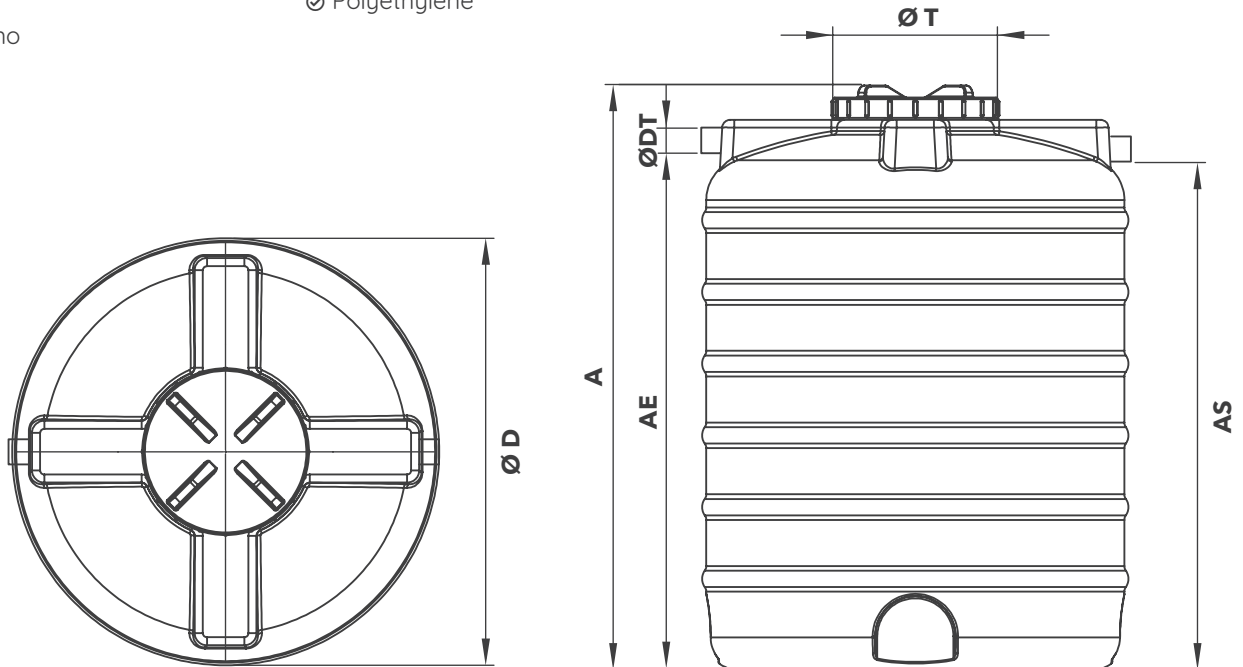
FR

Caractéristiques

- ☑ Insensibilité à la corrosion
- ☑ Étanchéité totale
- ☑ Haute résistance à l'impact et aux intempéries
- ☑ Ne requiert aucune consommation énergétique
- ☑ Installation et entretien faciles

Matériel

- ☑ Polyéthylène



REF.	C COMP. DEPÓSITO LONGUEUR RÉSERVOIR	A ALTURA DEPÓSITO HAUTEUR DU RÉSERVOIR	AE ALTURA DA ENTRADA HAUTEUR D'ENTRÉE	AS ALTURA DA SAÍDA HAUTEUR DE LA SORTIE	Ø D Ø DEPÓSITO Ø RÉSERVOIR	Ø T Ø TAMPA Ø COUVERCLE	Ø DT Ø TUBO Ø TUBE	CAPACIDADE VOLUME	CAUDAL MÁXIMO DIÁRIO (L/D) DÉBIT JOURNALIER MAXIMUM
AMBI2300	—	1190 mm	926 mm	891 mm	840 mm	420 mm	DN110	500 l	1
AMBI2301	—	1410 mm	1233 mm	1183 mm	1050 mm	420 mm	DN110	1000 l	2 - 3

APLICAÇÃO DO PRODUTO APPLICATION DU PRODUIT	MANUTENÇÃO PRODUTO MAINTENANCE DU PRODUIT	EFICIÊNCIAS EFFICACITÉS
Moradias; Loteamentos; Hotéis; Escolas; Parque de Campismo... Maisons; Fermes; Lotissements; Hôtels; Écoles; campings...	Conforme as características de utilização En fonction des caractéristiques d'utilisation	SST - [50-70]% CBO ₅ - [40-60]% Nota: Estes valores são meramente ilustrativos e variam conforme o efluente. TSD - [50-70]% DBO ₅ - [40-60]% Note : Ces valeurs sont données à titre indicatif et varient en fonction de l'effluent.



SEPARADOR GORDURAS SEPARADOR DE GRASAS

VERTICAL

CE EN 1825-1

PT

Características

- ☑ Insensibilidade à corrosão
- ☑ Estanquicidade total
- ☑ Elevada resistência aos impactos e às intempéries
- ☑ Não requer consumo energético
- ☑ Fácil instalação e manutenção

Material

- ☑ Polietileno

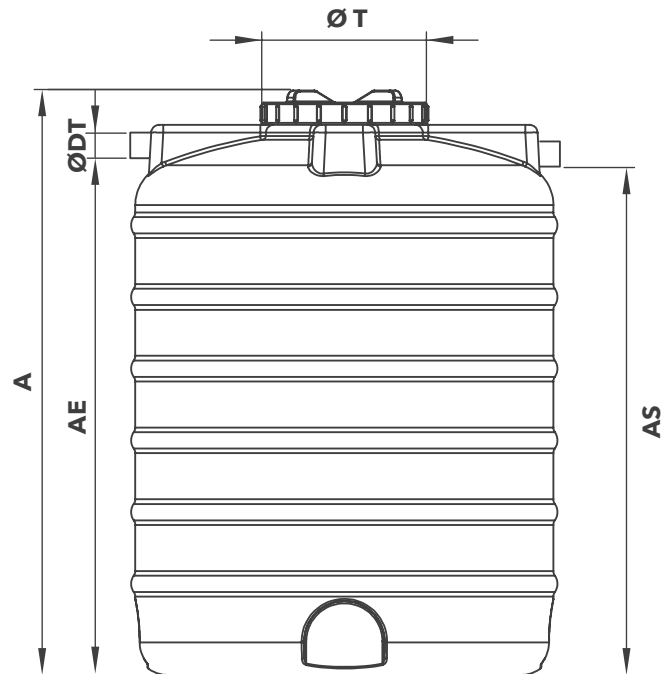
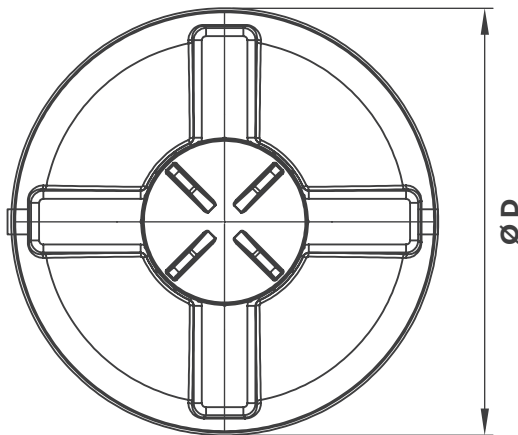
ES

Características

- ☑ Insensibilidad a la corrosión
- ☑ Estanqueidad total
- ☑ Alta resistencia a los impactos y a la intemperie
- ☑ No requiere consumo de energía
- ☑ Fácil instalación y mantenimiento

Material

- ☑ Polietileno



REF.	C COMP. DEPÓSITO LONGITUD DEL DEPÓSITO	A ALTURA DEPÓSITO ALTURA DEL DEPÓSITO	AE ALTURA DA ENTRADA ALTURA DE LA ENTRADA	AS ALTURA DA SAÍDA ALTURA DE LA SALIDA	Ø D Ø DEPÓSITO	Ø T Ø TAMPA Ø TAPA	Ø DT Ø TUBO Ø TUBO	CAPACIDADE CAPACIDAD	CAUDAL MÁXIMO DIÁRIO (L/D) CAUDAL MÁXIMO DIARIO
AMBI2300	—	1190 mm	926 mm	891 mm	840 mm	420 mm	DN110	500 l	1
AMBI2301	—	1410 mm	1233 mm	1183 mm	1050 mm	420 mm	DN110	1000 l	2 - 3

APLICAÇÃO DO PRODUTO APLICACIÓN DEL PRODUCTO

Moradias; Loteamentos; Hotéis; Escolas;
Parque de Campismo...
Casas; Granjas; Huertos; Hoteles; Escuelas;
Campamentos...

MANUTENÇÃO PRODUTO MANTENIMIENTO DEL PRODUCTO

Conforme as características de utilização
En función de las características de uso

EFICIÊNCIAS EFICIENCIAS

SST - [50-70]% | CBO₅ - [40-60]
Nota: Estes valores são meramente ilustrativos e
variam conforme o efluente.
SST - [50-70]% | DBO₅ - [40-60]%
Nota: Estos valores son meramente ilustrativos y varían
en función del efluente.

