

CE EN 12566-1

FOSSA SÉPTICA SEPTIK TANK

HORIZONTAL MODULAR

PT

As Fossas Sépticas são equipamentos de tratamento de águas residuais domésticas ou similares, construídas em polietileno por moldação rotacional, para instalação subterrânea, onde através de uma combinação de um processo de decantação e de digestão anaeróbia, consegue-se atingir uma redução significativa da carga poluente.

FR P 03 | 04

Les fosses septiques sont des équipements de traitement des eaux usées domestiques, ou similaires, fabriqués en polyéthylène par rotomoulage pour une installation souterraine, où grâce à la combinaison d'un processus de décantation et de digestion anaérobie, il est possible d'obtenir une réduction significative de la charge polluante.

EN P 02 | 04

The septic tanks are domestic wastewater treatment equipment, or similar, made of polyethylene by rotational moulding, for underground installation. Through a combination of a decantation process and anaerobic digestion, it is possible to achieve a significant reduction in the pollution load.

ES P 04 | 04

Las fosas sépticas son equipos de tratamiento de aguas residuales domésticas, o similares, fabricados en polietileno por moldeo rotacional, para su instalación subterránea. Mediante la combinación de un proceso de decantación y de digestión anaeróbica, se consigue una importante reducción de la carga contaminante.



Subterrâneo



Underground



Souterrain



Subterrâneo



100% Reciclável



100% Recyclable



100% Recyclable



100% Reciclable

FOSSA SÉPTICA SEPTIK TANK

HORIZONTAL MODULAR

CE EN 12566-1

PT

Características

- ☑ Insensibilidade à corrosão
- ☑ Estanticidade total
- ☑ Elevada resistência aos impactos e às intempéries
- ☑ Não requer consumo energético
- ☑ Fácil instalação e manutenção

Material

- ☑ Polietileno

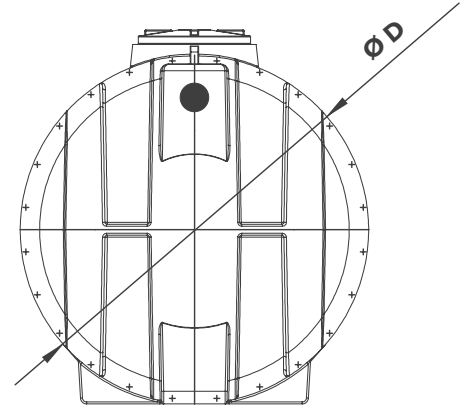
EN

Characteristics

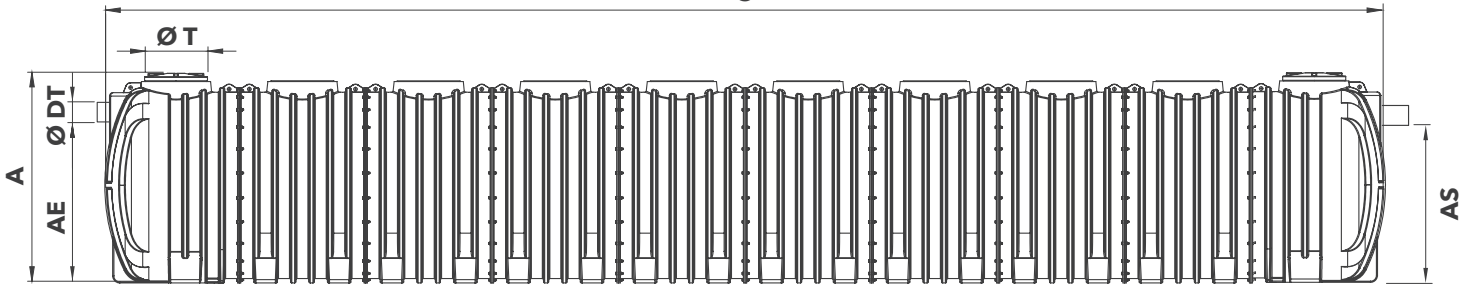
- ☑ Insensitivity to corrosion
- ☑ Total tightness
- ☑ High impact and weather resistance
- ☑ Energy consumption not required
- ☑ Easy installation and maintenance

Material

- ☑ Polyethylene



C



REF.	C COMPRIMENTO DEPÓSITO TANK LENGTH	A ALTURA DEPÓSITO TANK HEIGHT	AE ALTURA DA ENTRADA INPUT HEIGHT	AS ALTURA DA SAÍDA HEIGHT OF EXIT	Ø D Ø DEPÓSITO Ø TANK	Ø T Ø TAMPA Ø LID	Ø DT Ø TUBO Ø TUBE	CAPACIDADE VOLUME	Nº HAB NO. INHAB.	CAUDAL MÁXIMO DIÁRIO (L/D) MAX DAILY FLOW
AMBI2010	3 030 mm	2 362 mm	2 000 mm	1 950 mm	2 200 mm	620 mm	200 mm	10 000 l	30 - 40	4 900 - 7 000
AMBI2011	4 455 mm	2 362 mm	2 000 mm	1 950 mm	2 200 mm	620 mm	200 mm	15 000 l	40 - 55	7 000 - 11 200
AMBI2012	5 880 mm	2 362 mm	2 000 mm	1 950 mm	2 200 mm	620 mm	200 mm	20 000 l	55 - 80	10 400 - 12 350
AMBI2013	7 305 mm	2 362 mm	2 000 mm	1 950 mm	2 200 mm	620 mm	200 mm	25 000 l	80 - 110	12 350 - 14 300
AMBI2014	8 730 mm	2 362 mm	2 000 mm	1 950 mm	2 200 mm	620 mm	200 mm	30 000 l	110 - 125	14 300 - 16 225
AMBI2015	10 155 mm	2 362 mm	2 000 mm	1 950 mm	2 200 mm	620 mm	200 mm	35 000 l	125 - 140	16 225 - 18 200
AMBI2016	11 580 mm	2 362 mm	2 000 mm	1 950 mm	2 200 mm	620 mm	200 mm	40 000 l	140 - 170	16 800 - 20 400
AMBI2017	13 005 mm	2 362 mm	2 000 mm	1 950 mm	2 200 mm	620 mm	200 mm	45 000 l	170 - 200	20 400 - 24 000
AMBI2018	14 430 mm	2 362 mm	2 000 mm	1 950 mm	2 200 mm	620 mm	200 mm	50 000 l	200 - 230	24 000 - 27 600

APLICAÇÃO DO PRODUTO PRODUCT APPLICATION

Moradias; Loteamentos; Hotéis; Escolas;
Parque de Campismo...
Houses; Allotments; Hotels; Schools; Camping
park...

MANUTENÇÃO PRODUTO PRODUCT MAINTENANCE

Conforme as características de utilização
According to usage characteristics

EFICIÊNCIAS EFFICIENCIES

SST - [50-70]% | CBO₅ - [40-60]%
Nota: Estes valores são meramente ilustrativos e variam
conforme o efluente.

TSS - [60-90]% | BOD₅ - [40-60]%
Note: These values are for illustrative purposes only and
vary depending on the effluent.



FOSSA SÉPTICA FOSSE SEPTIQUE

MODULAIRE HORIZONTAL

CE EN 12566-1

PT

Características

- ☑ Insensibilidade à corrosão
- ☑ Estanquicidade total
- ☑ Elevada resistência aos impactos e às intempéries
- ☑ Não requer consumo energético
- ☑ Fácil instalação e manutenção

Material

- ☑ Polietileno

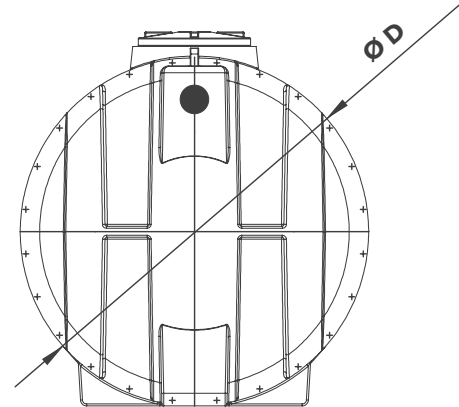
FR

Caractéristiques

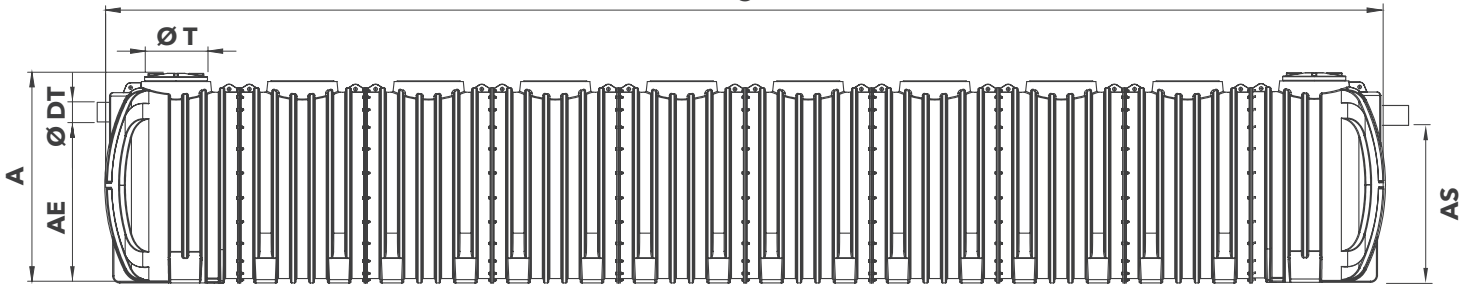
- ☑ Insensibilité à la corrosion
- ☑ Étanchéité totale
- ☑ Haute résistance à l'impact et aux intempéries
- ☑ Ne requiert aucune consommation énergétique
- ☑ Installation et entretien faciles

Matériel

- ☑ Polyéthylène



C



RÉF.	C COMP. DEPÓSITO LONGUEUR RÉSERVOIR	A ALTURA DEPÓSITO HAUTEUR DU RÉSERVOIR	AE ALTURA DA ENTRADA HAUTEUR D'ENTRÉE	AS ALTURA DA SAÍDA HAUTEUR DE LA SORTIE	Ø D Ø DEPÓSITO Ø RÉSERVOIR	Ø T Ø TAMPA Ø COUVERCLE	Ø DT Ø TUBO Ø TUBE	CAPACIDADE VOLUME	Nº HAB NO. PERSONNES	CAUDAL MÁXIMO DIÁRIO (L/D) DÉBIT JOURNALIER MAXIMUM
AMBI2010	3 030 mm	2 362 mm	2 000 mm	1 950 mm	2 200 mm	620 mm	200 mm	10 000 l	30 - 40	4 900 - 7 000
AMBI2011	4 455 mm	2 362 mm	2 000 mm	1 950 mm	2 200 mm	620 mm	200 mm	15 000 l	40 - 55	7 000 - 11 200
AMBI2012	5 880 mm	2 362 mm	2 000 mm	1 950 mm	2 200 mm	620 mm	200 mm	20 000 l	55 - 80	10 400 - 12 350
AMBI2013	7 305 mm	2 362 mm	2 000 mm	1 950 mm	2 200 mm	620 mm	200 mm	25 000 l	80 - 110	12 350 - 14 300
AMBI2014	8 730 mm	2 362 mm	2 000 mm	1 950 mm	2 200 mm	620 mm	200 mm	30 000 l	110 - 125	14 300 - 16 225
AMBI2015	10 155 mm	2 362 mm	2 000 mm	1 950 mm	2 200 mm	620 mm	200 mm	35 000 l	125 - 140	16 225 - 18 200
AMBI2016	11 580 mm	2 362 mm	2 000 mm	1 950 mm	2 200 mm	620 mm	200 mm	40 000 l	140 - 170	16 800 - 20 400
AMBI2017	13 005 mm	2 362 mm	2 000 mm	1 950 mm	2 200 mm	620 mm	200 mm	45 000 l	170 - 200	20 400 - 24 000
AMBI2018	14 430 mm	2 362 mm	2 000 mm	1 950 mm	2 200 mm	620 mm	200 mm	50 000 l	200 - 230	24 000 - 27 600

APLICAÇÃO DO PRODUTO APPLICATION DU PRODUIT

Moradias; Loteamentos; Hotéis; Escolas;
Parque de Campismo...
Maisons; Fermes; Lotissements; Hôtels; Écoles;
campings...

MANUTENÇÃO PRODUTO MAINTENANCE DU PRODUIT

Conforme as características
de utilização
En fonction des caractéristiques d'utilisation

EFICIÊNCIAS EFFICACITÉS

SST - [50-70]% | CBO₅ - [40-60]%
Nota: Estes valores são meramente ilustrativos e variam
conforme o efluente.
TSD - [50-70]% | DBO₅ - [40-60]%
Note : Ces valeurs sont données à titre indicatif et varient
en fonction de l'effluent.



FOSSA SÉPTICA FOSA SEPTICA

HORIZONTAL MODULAR

CE EN 12566-1

PT

Características

- ☑ Insensibilidade à corrosão
- ☑ Estanticidade total
- ☑ Elevada resistência aos impactos e às intempéries
- ☑ Não requer consumo energético
- ☑ Fácil instalação e manutenção

Material

- ☑ Polietileno

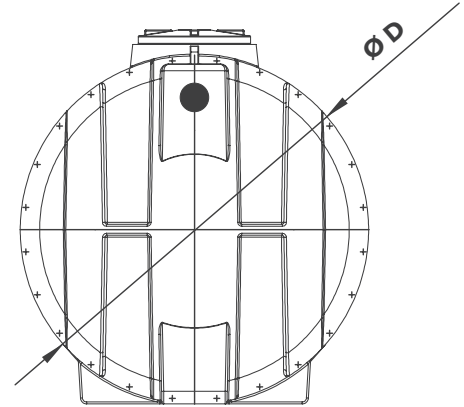
ES

Características

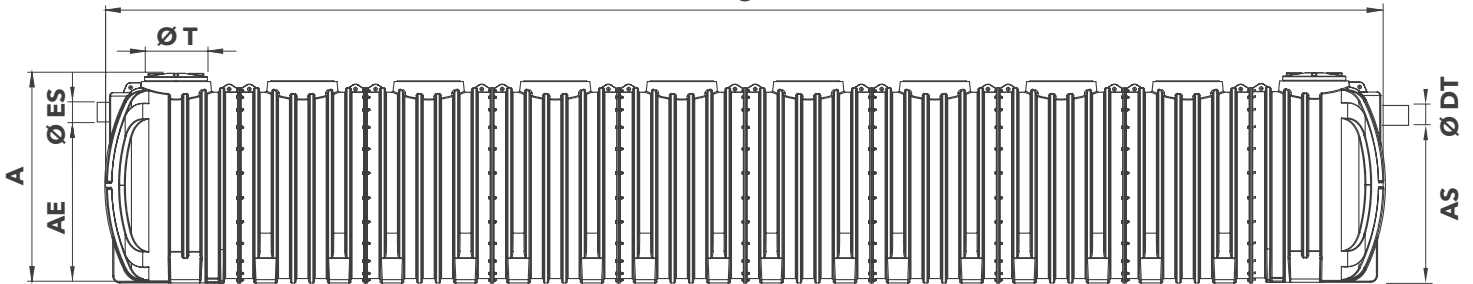
- ☑ Insensibilidad a la corrosión
- ☑ Estanticidad total
- ☑ Alta resistencia a los impactos y a la intemperie
- ☑ No requiere consumo de energía
- ☑ Fácil instalación y mantenimiento

Material

- ☑ Polietileno



C



REF.	C COMP. DEPÓSITO LONGITUD DEL DEPÓSITO	A ALTURA DEPÓSITO ALTURA DEL DEPÓSITO	AE ALTURA DA ENTRADA ALTURA DE LA ENTRADA	AS ALTURA DA SAÍDA ALTURA DE LA SALIDA	Ø D Ø DEPÓSITO	Ø T Ø TAMPA Ø TAPA	Ø DT Ø TUBO Ø TUBO	CAPACIDADE CAPACIDAD	Nº HAB N. PERSONAS	CAUDAL MÁXIMO DIÁRIO (L/D) CAUDAL MÁXIMO DIARIO
AMBI2010	3 030 mm	2 362 mm	2 000 mm	1 950 mm	2 200 mm	620 mm	200 mm	10 000 l	30 - 40	4 900 - 7 000
AMBI2011	4 455 mm	2 362 mm	2 000 mm	1 950 mm	2 200 mm	620 mm	200 mm	15 000 l	40 - 55	7 000 - 11 200
AMBI2012	5 880 mm	2 362 mm	2 000 mm	1 950 mm	2 200 mm	620 mm	200 mm	20 000 l	55 - 80	10 400 - 12 350
AMBI2013	7 305 mm	2 362 mm	2 000 mm	1 950 mm	2 200 mm	620 mm	200 mm	25 000 l	80 - 110	12 350 - 14 300
AMBI2014	8 730 mm	2 362 mm	2 000 mm	1 950 mm	2 200 mm	620 mm	200 mm	30 000 l	110 - 125	14 300 - 16 225
AMBI2015	10 155 mm	2 362 mm	2 000 mm	1 950 mm	2 200 mm	620 mm	200 mm	35 000 l	125 - 140	16 225 - 18 200
AMBI2016	11 580 mm	2 362 mm	2 000 mm	1 950 mm	2 200 mm	620 mm	200 mm	40 000 l	140 - 170	16 800 - 20 400
AMBI2017	13 005 mm	2 362 mm	2 000 mm	1 950 mm	2 200 mm	620 mm	200 mm	45 000 l	170 - 200	20 400 - 24 000
AMBI2018	14 430 mm	2 362 mm	2 000 mm	1 950 mm	2 200 mm	620 mm	200 mm	50 000 l	200 - 230	24 000 - 27 600

APLICAÇÃO DO PRODUTO APLICACIÓN DEL PRODUCTO

Moradias; Loteamentos; Hotéis; Escolas;
Parque de Campismo...
Casas; Granjas; Huertos; Hoteles; Escuelas;
Campamentos...

MANUTENÇÃO PRODUTO MANTENIMIENTO DEL PRODUCTO

Conforme as características de utilização
En función de las características de uso

EFICIÊNCIAS EFICIENCIAS

SST - [50-70]% | CBO₅ - [40-60]
Nota: Estes valores são meramente ilustrativos e
variam conforme o efluente.
SST - [50-70]% | DBO₅ - [40-60]%
Nota: Estos valores son meramente ilustrativos y varían
en función del efluente.

