

CE EN 12566-1

FOSSA SÉPTICA SEPTIK TANK

HORIZONTAL

PT

As Fossas Sépticas são equipamentos de tratamento de águas residuais domésticas ou similares, construídas em polietileno por moldação rotacional, para instalação subterrânea, onde através de uma combinação de um processo de decantação e de digestão anaeróbia, consegue-se atingir uma redução significativa da carga poluente.

FR P 03 | 04

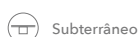
Les fosses septiques sont des équipements de traitement des eaux usées domestiques, ou similaires, fabriqués en polyéthylène par rotomoulage pour une installation souterraine, où grâce à la combinaison d'un processus de décantation et de digestion anaérobie, il est possible d'obtenir une réduction significative de la charge polluante.

EN P 02 | 04

The Septic tanks are domestic wastewater treatment equipment, or similar, made of polyethylene by rotational moulding, for underground installation. Through a combination of a decantation process and anaerobic digestion, it is possible to achieve a significant reduction in the pollution load.

ES P 04 | 04

Las fosas sépticas Ambiconcept son equipos de tratamiento de aguas residuales domésticas, o similares, fabricados en polietileno por moldeo rotacional, para su instalación subterránea. Mediante la combinación de un proceso de decantación y de digestión anaeróbica, se consigue una importante reducción de la carga contaminante.



Subterráneo



Underground



Souterrain



Subterráneo



100% Reciclável



100% Recyclable



100% Recyclable



100% Reciclable

FOSSA SÉPTICA SEPTIK TANK

HORIZONTAL

EN 12566-1

PT

Características

- ☑ Insensibilidade à corrosão
- ☑ Estanticidade total
- ☑ Elevada resistência aos impactos e às intempéries
- ☑ Não requer consumo energético
- ☑ Fácil instalação e manutenção

Material

- ☑ Polietileno

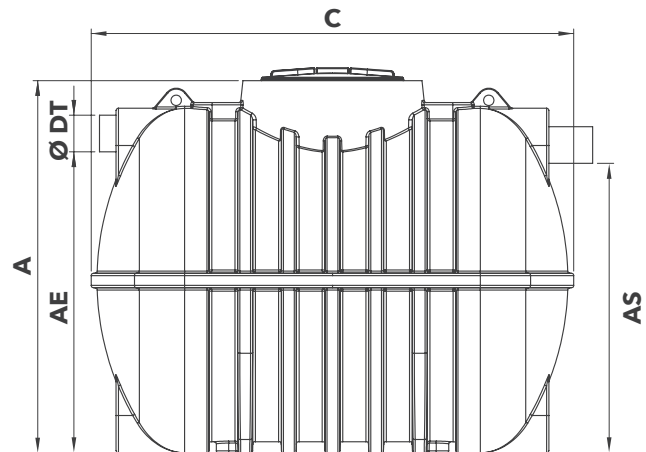
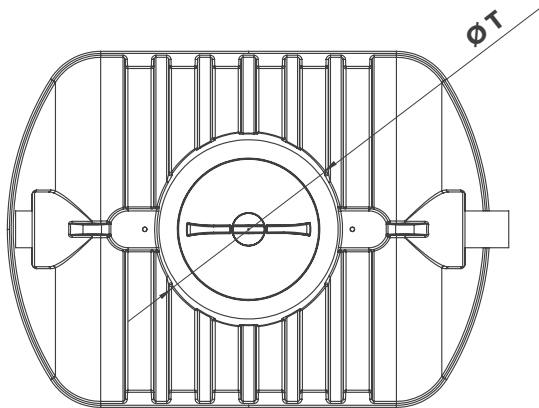
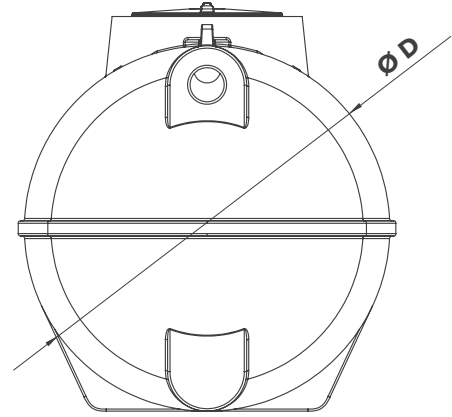
EN

Characteristics

- ☑ Insensitivity to corrosion
- ☑ Total tightness
- ☑ High impact and weather resistance
- ☑ Energy consumption not required
- ☑ Easy installation and maintenance

Material

- ☑ Polyethylene



REF.	C COMP. DEPÓSITO TANK LENGTH	A ALTURA DEPÓSITO TANK HEIGHT	AE ALTURA DA ENTRADA INPUT HEIGHT	AS ALTURA DA SAÍDA OUTPUT HEIGHT	Ø D Ø DEPÓSITO Ø TANK	Ø T Ø TAMPA Ø LID	Ø DT Ø TUBO Ø TUBE	CAPACIDADE VOLUME	Nº HAB. NO. INHAB.	CAUDAL MÁXIMO DIÁRIO (L/D) MAX DAILY FLOW
AMBI2007	1 900 mm	1 322 mm	940 mm	890 mm	1 110 mm	620 mm	DN110	1 500 l	4 - 5	600 - 750
AMBI2008	2 100 mm	1 712 mm	1 303 mm	1 253 mm	1 500 mm	620 mm	DN110	3 000 l	8 - 10	1 200 - 1 350
AMBI2009	2 250 mm	2 082 mm	1 620 mm	1 570 mm	1 850 mm	620 mm	DN160	5 000 l	10 - 17	2 100 - 2 250

APLICAÇÃO DO PRODUTO PRODUCT APPLICATION

Moradias; Loteamentos; Hotéis; Escolas;
Parque de Campismo...
Houses; Allotments; Hotels; Schools; Camping
park...

MANUTENÇÃO PRODUTO PRODUCT MAINTENANCE

Conforme as características de utilização
According to usage characteristics

EFICIÊNCIAS EFFICIENCIES

SST - [50-70]% | CBO₅ - [40-60]%
Nota: Estes valores são meramente ilustrativos e variam
conforme o efluente.

TSS - [60-90]% | BOD₅ - [40-60]%
Note: These values are for illustrative purposes only and
vary depending on the effluent.



FOSSA SÉPTICA FOSSE SEPTIQUE

HORIZONTAL

EN 12566-1

PT

Características

- ☑ Insensibilidade à corrosão
- ☑ Estanquicidade total
- ☑ Elevada resistência aos impactos e às intempéries
- ☑ Não requer consumo energético
- ☑ Fácil instalação e manutenção

Material

- ☑ Polietileno

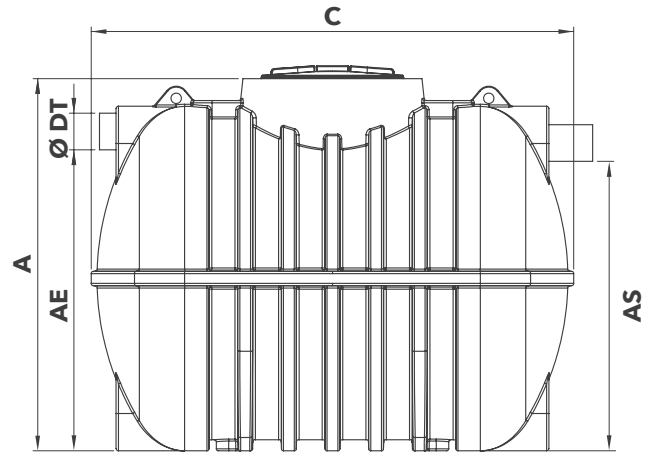
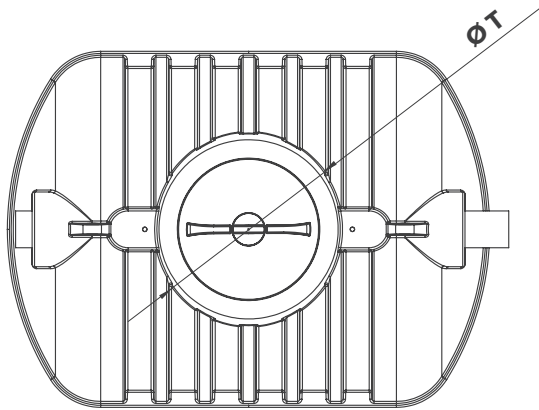
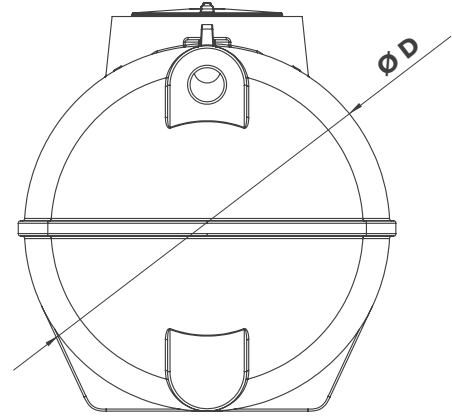
FR

Caractéristiques

- ☑ Insensibilité à la corrosion
- ☑ Étanchéité totale
- ☑ Haute résistance à l'impact et aux intempéries
- ☑ Ne requiert aucune consommation énergétique
- ☑ Installation et entretien faciles

Matériel

- ☑ Polyéthylène



RÉF.	C COMP. DEPÓSITO LONGUEUR RÉSERVOIR	A ALTURA DEPÓSITO HAUTEUR DU RÉSERVOIR	AE ALTURA DA ENTRADA HAUTEUR D'ENTRÉE	AS ALTURA DA SAÍDA HAUTEUR DE LA SORTIE	Ø D Ø DEPÓSITO Ø RÉSERVOIR	Ø T Ø TAMPA Ø COUVERCLE	Ø DT Ø TUBO Ø TUBE	CAPACIDADE VOLUME	Nº HAB NO. PERSONNES	CAUDAL MÁXIMO DIÁRIO (L/D) DÉBIT JOURNALIER MAXIMUM
AMBI2007	1 900 mm	1 322 mm	940 mm	890 mm	1 110 mm	620 mm	DN110	1 500 l	4 - 5	600 - 750
AMBI2008	2 100 mm	1 712 mm	1 303 mm	1 253 mm	1 500 mm	620 mm	DN110	3 000 l	8 - 10	1 200 - 1 350
AMBI2009	2 250 mm	2 082 mm	1 620 mm	1 570 mm	1 850 mm	620 mm	DN160	5 000 l	10 - 17	2 100 - 2 250

APLICAÇÃO DO PRODUTO APPLICATION DU PRODUIT

Moradias; Loteamentos; Hotéis; Escolas;
Parque de Campismo...
Maisons; Fermes; Lotissements; Hôtels; Écoles;
campings...

MANUTENÇÃO PRODUTO MAINTENANCE DU PRODUIT

Conforme as características
de utilização
En fonction des caractéristiques d'utilisation

EFICIÊNCIAS EFFICACITÉS

SST - [50-70%] | CBO₅ - [40-60%]
Nota: Estes valores são meramente ilustrativos e variam
conforme o efluente.
TSD - [50-70%] | DBO₅ - [40-60%]
Note : Ces valeurs sont données à titre indicatif et varient
en fonction de l'effluent.



FOSSA SÉPTICA

FOSSA SÉPTICA

HORIZONTAL

CE EN 12566-1

PT

Características

- ☑ Insensibilidade à corrosão
- ☑ Estanquidade total
- ☑ Elevada resistência aos impactos e às intempéries
- ☑ Não requer consumo energético
- ☑ Fácil instalação e manutenção

Material

- ☑ Polietileno

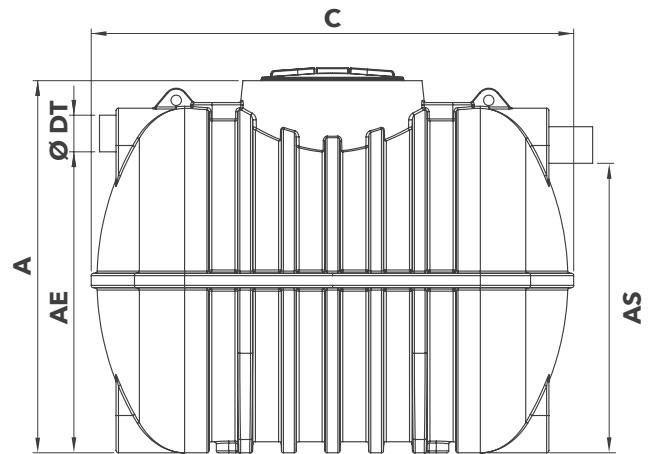
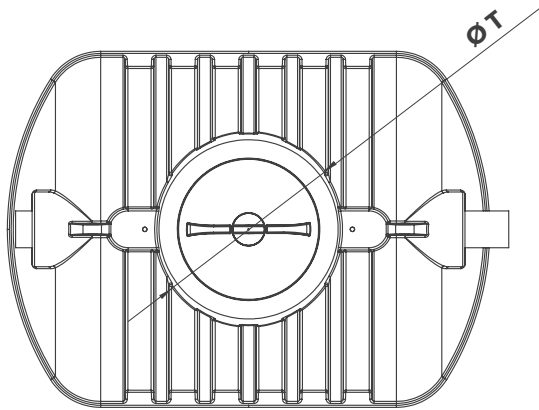
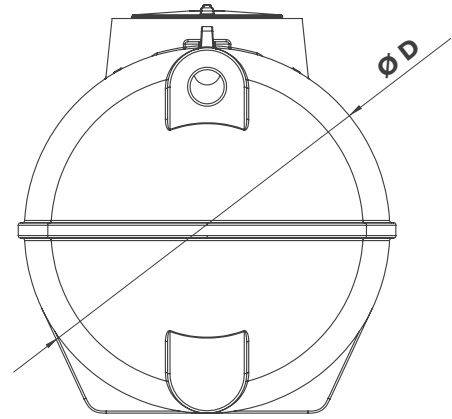
ES

Características

- ☑ Insensibilidad a la corrosión
- ☑ Estanqueidad total
- ☑ Alta resistencia a los impactos y a la intemperie
- ☑ No requiere consumo de energía
- ☑ Fácil instalación y mantenimiento

Material

- ☑ Polietileno



REF.	C COMP. DEPÓSITO LONGITUD DEL DEPÓSITO	A ALTURA DEPÓSITO ALTURA DEL DEPÓSITO	AE ALTURA DA ENTRADA ALTURA DE LA ENTRADA	AS ALTURA DA SAÍDA ALTURA DE LA SALIDA	Ø D Ø DEPÓSITO	Ø T Ø TAPA Ø TUBO	Ø DT Ø TUBO Ø TUBO	CAPACIDADE CAPACIDADE	Nº HAB N. PERSONAS	CAUDAL MÁXIMO DIÁRIO (L/D) CAUDAL MÁXIMO DIARIO
AMBI2007	1 900 mm	1 322 mm	940 mm	890 mm	1 110 mm	620 mm	DN110	1 500 l	4 - 5	600 - 750
AMBI2008	2 100 mm	1 712 mm	1 303 mm	1 253 mm	1 500 mm	620 mm	DN110	3 000 l	8 - 10	1 200 - 1 350
AMBI2009	2 250 mm	2 082 mm	1 620 mm	1 570 mm	1 850 mm	620 mm	DN160	5 000 l	10 - 17	2 100 - 2 250

APLICAÇÃO DO PRODUTO
 APLICACIÓN DEL PRODUCTO

Moradias; Loteamentos; Hotéis; Escolas;
Parque de Campismo...
Casas; Granjas; Huertos; Hoteles; Escuelas;
Campamentos...

MANUTENÇÃO PRODUTO
 MANTENIMIENTO DEL PRODUCTO

Conforme as características de utilização
En función de las características de uso

EFICIÊNCIAS
 EFICIENCIAS

SST - [50-70]% | CBO₅ - [40-60]
Nota: Estes valores são meramente ilustrativos e
variam conforme o efluente.
SST - [50-70]% | DBO₅ - [40-60]%
Nota: Estos valores son meramente ilustrativos y varían
en función del efluente.

