

CE EN 12566-1

# FOSSA SÉPTICA SEPTIK TANK

## VERTICAL

### PT

As Fossas Sépticas são equipamentos de tratamento de águas residuais domésticas ou similares, construídas em polietileno por moldação rotacional, para instalação subterrânea, onde através de uma combinação de um processo de decantação e de digestão anaeróbia, consegue-se atingir uma redução significativa da carga poluente.

### FR P 03 | 04

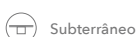
Les fosses septiques sont des équipements de traitement des eaux usées domestiques, ou similaires, fabriqués en polyéthylène par rotomoulage pour une installation souterraine, où grâce à la combinaison d'un processus de décantation et de digestion anaérobie, il est possible d'obtenir une réduction significative de la charge polluante.

### EN P 02 | 04

The septic tanks are domestic wastewater treatment equipment, or similar, made of polyethylene by rotational moulding, for underground installation. Through a combination of a decantation process and anaerobic digestion, it is possible to achieve a significant reduction in the pollution load.

### ES P 04 | 04

Las fosas sépticas son equipos de tratamiento de aguas residuales domésticas, o similares, fabricados en polietileno por moldeo rotacional, para su instalación subterránea. Mediante la combinación de un proceso de decantación y de digestión anaeróbica, se consigue una importante reducción de la carga contaminante.



Subterrâneo



Underground



Souterrain



Subterrâneo



100% Reciclável



100% Recyclable



100% Recyclable



100% Reciclable

# FOSSA SÉPTICA SEPTIK TANK

VERTICAL

CE EN 12566-1

**PT**

## Características

- ☑ Insensibilidade à corrosão
- ☑ Estanquidade total
- ☑ Elevada resistência aos impactos e às intempéries
- ☑ Não requer consumo energético
- ☑ Fácil instalação e manutenção

## Material

- ☑ Polietileno

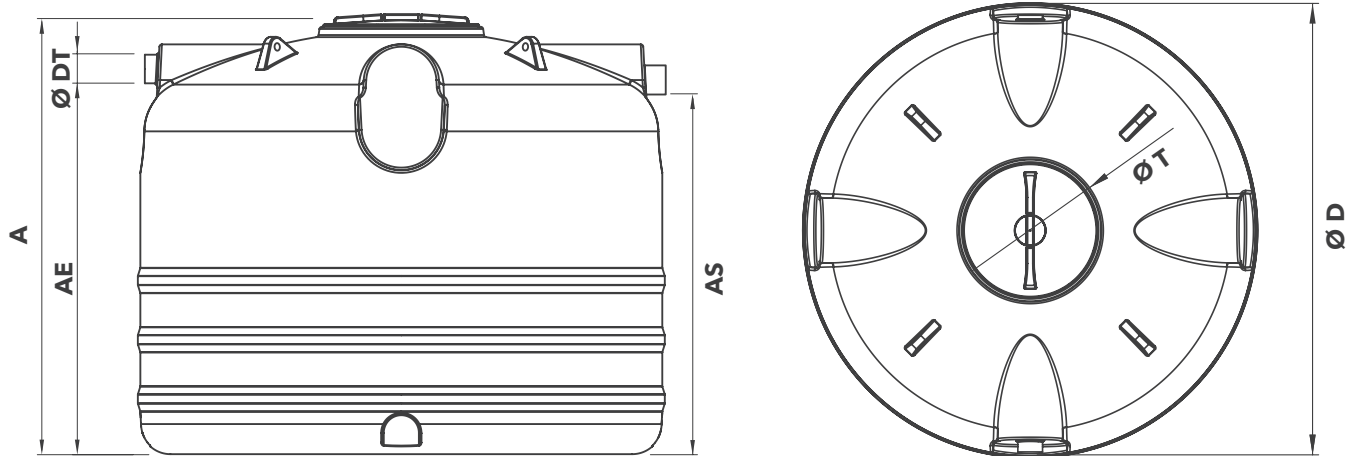
**EN**

## Characteristics

- ☑ Insensitivity to corrosion
- ☑ Total tightness
- ☑ High impact and weather resistance
- ☑ Energy consumption not required
- ☑ Easy installation and maintenance

## Material

- ☑ Polyethylene



REF.	C COMP. DEPÓSITO TANK LENGTH	A ALTURA DEPÓSITO TANK HEIGHT	AE ALTURA DA ENTRADA INPUT HEIGHT	AS ALTURA DA SAÍDA OUTPUT HEIGHT	Ø D Ø DEPÓSITO Ø TANK	Ø T Ø TAMPA Ø LID	Ø DT Ø TUBO Ø TUBE	CAPACIDADE VOLUME	Nº HAB NO. PERSONAS	CAUDAL MÁXIMO DIÁRIO (L/D) MAX DAILY FLOW
AMBI2003	—	1 754 mm	1 404 mm	1 354 mm	2 100 mm	620 mm	DN160	5 000 l	15 - 17	2 100 - 2 250
AMBI2004	—	2 645 mm	2 295 mm	2 245 mm	2 100 mm	620 mm	DN160	8 000 l	15 - 30	2 250 - 3 750
AMBI2005	—	2 442 mm	2 011 mm	1 961 mm	2 500 mm	620 mm	DN200	10 000 l	30 - 40	3 750 - 5 225
AMBI2006	—	3 292 mm	2 60 mm	2 810 mm	2 500 mm	620 mm	DN200	15 000 l	40 - 55	5 225 - 7 500

APLICAÇÃO DO PRODUTO PRODUCT APPLICATION	MANUTENÇÃO PRODUTO PRODUCT MAINTENANCE	EFICIÊNCIAS EFFICIENCIES
Moradias; Loteamentos; Hotéis; Escolas; Parque de Campismo... Houses; Allotments; Hotels; Schools; Camping park....	Conforme as características de utilização According to usage characteristics	SST - [50-70]%   CBO <sub>5</sub> - [40-60]% Nota: Estes valores são meramente ilustrativos e variam conforme o efluente. TSS - [60-90]%   BOD <sub>5</sub> - [40-60]% Note: These values are for illustrative purposes only and vary depending on the effluent.



# FOSSA SÉPTICA FOSSE SEPTIQUE

VERTICAL

CE EN 12566-1

PT

## Características

- ☑ Insensibilidade à corrosão
- ☑ Estanquicidade total
- ☑ Elevada resistência aos impactos e às intempéries
- ☑ Não requer consumo energético
- ☑ Fácil instalação e manutenção

## Material

- ☑ Polietileno

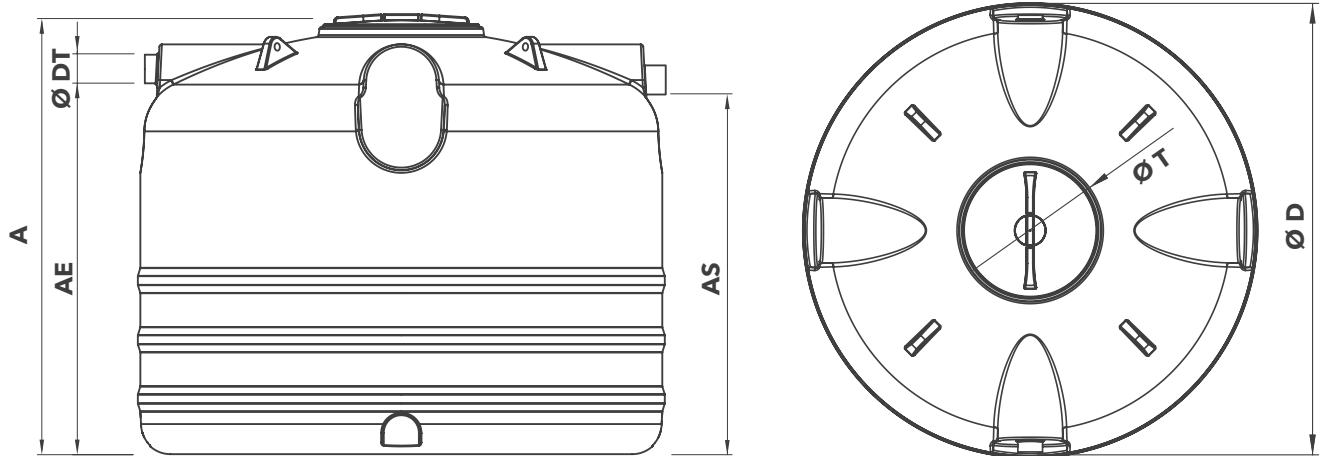
FR

## Caractéristiques

- ☑ Insensibilité à la corrosion
- ☑ Étanchéité totale
- ☑ Haute résistance à l'impact et aux intempéries
- ☑ Ne requiert aucune consommation énergétique
- ☑ Installation et entretien faciles

## Matériel

- ☑ Polyéthylène



REF.	C COMP. DEPÓSITO LONGUEUR RÉSERVOIR	A ALTURA DEPÓSITO HAUTEUR DU RÉSERVOIR	AE ALTURA DA ENTRADA HAUTEUR D'ENTRÉE	AS ALTURA DA SAÍDA HAUTEUR DE LA SORTIE	Ø D Ø DEPÓSITO Ø RÉSERVOIR	Ø T Ø TAMPA Ø COUVERCLE	Ø DT Ø TUBO Ø TUBE	CAPACIDADE VOLUME	Nº HAB NO. PERSONNES	CAUDAL MÁXIMO DIÁRIO (L/D) DÉBIT JOURNALIER MAXIMUM
AMBI2003	—	1 754 mm	1 404 mm	1 354 mm	2 100 mm	620 mm	DN160	5 000 l	15 - 17	2 100 - 2 250
AMBI2004	—	2 645 mm	2 295 mm	2 245 mm	2 100 mm	620 mm	DN160	8 000 l	15 - 30	2 250 - 3 750
AMBI2005	—	2 442 mm	2 011 mm	1 961 mm	2 500 mm	620 mm	DN200	10 000 l	30 - 40	3 750 - 5 225
AMBI2006	—	3 292 mm	2 60 mm	2 810 mm	2 500 mm	620 mm	DN200	15 000 l	40 - 55	5 225 - 7 500

### APLICAÇÃO DO PRODUTO APPLICATION DU PRODUIT

Moradias; Loteamentos; Hotéis; Escolas;  
Parque de Campismo...  
Maisons; Fermes; Lotissements; Hôtels; Écoles;  
campings...

### MANUTENÇÃO PRODUTO MAINTENANCE DU PRODUIT

Conforme as características  
de utilização  
En fonction des caractéristiques d'utilisation

### EFICIÊNCIAS EFFICACITÉS

SST - [50-70]% | CBO<sub>5</sub> - [40-60]%  
Nota: Estes valores são meramente ilustrativos e variam  
conforme o efluente.  
TSD - [50-70]% | DBO<sub>5</sub> - [40-60]%  
Note : Ces valeurs sont données à titre indicatif et varient  
en fonction de l'effluent.



Subterrâneo

Underground

Souterrain

Subterrâneo

100% Reciclável

100% Recyclable

100% Recyclable

100% Recyclable

# FOSSA SÉPTICA FOSA SEPTICA

VERTICAL

CE EN 12566-1

**PT**

## Características

- ☑ Insensibilidade à corrosão
- ☑ Estanquidade total
- ☑ Elevada resistência aos impactos e às intempéries
- ☑ Não requer consumo energético
- ☑ Fácil instalação e manutenção

## Material

- ☑ Polietileno

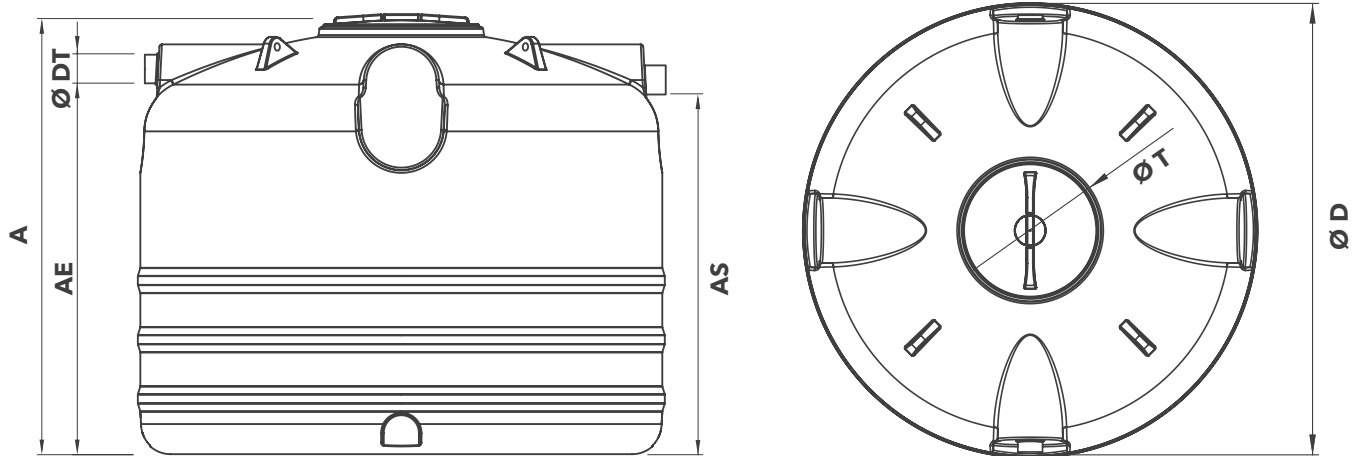
**ES**

## Características

- ☑ Insensibilidad a la corrosión
- ☑ Estanqueidad total
- ☑ Alta resistencia a los impactos y a la intemperie
- ☑ No requiere consumo de energía
- ☑ Fácil instalación y mantenimiento

## Material

- ☑ Polietileno



REF.	C COMP. DEPÓSITO LONGITUD DEL DEPÓSITO	A ALTURA DEPÓSITO HAUTEUR DU RÉSERVOIR	AE ALTURA DA ENTRADA ALTURA DE LA ENTRADA	AS ALTURA DA SAÍDA ALTURA DE LA SALIDA	Ø D Ø DEPÓSITO	Ø T Ø TAPA	Ø DT Ø TUBO Ø TUBO	CAPACIDADE CAPACIDAD	Nº HAB N. PERSONAS	CAUDAL MÁXIMO DIÁRIO (L/D) CAUDAL MÁXIMO DIARIO
AMBI2003	—	1 754 mm	1 404 mm	1 354 mm	2 100 mm	620 mm	DN160	5 000 l	15 - 17	2 100 - 2 250
AMBI2004	—	2 645 mm	2 295 mm	2 245 mm	2 100 mm	620 mm	DN160	8 000 l	15 - 30	2 250 - 3 750
AMBI2005	—	2 442 mm	2 011 mm	1 961 mm	2 500 mm	620 mm	DN200	10 000 l	30 - 40	3 750 - 5 225
AMBI2006	—	3 292 mm	2 60 mm	2 810 mm	2500 mm	620 mm	DN200	15 000 l	40 - 55	5 225 - 7 500

APLICAÇÃO DO PRODUTO APLICACIÓN DEL PRODUCTO	MANUTENÇÃO PRODUTO MANTENIMIENTO DEL PRODUCTO	EFICIÊNCIAS EFICIENCIAS
Moradias; Loteamentos; Hotéis; Escolas; Parque de Campismo... Casas; Granjas; Huertos; Hoteles; Escuelas; Campamentos...	Conforme as características de utilização En función de las características de uso	SST - [50-70]%   CBO <sub>5</sub> - [40-60] Nota: Estes valores são meramente ilustrativos e variam conforme o efluente. SST - [50-70]%   DBO <sub>5</sub> - [40-60]% Nota: Estos valores son meramente ilustrativos y varían en función del efluente.

