

CE EN 12566-1

FOSSA SÉPTICA SEPTIK TANK

VERTICAL

PT

As Fossas Sépticas são equipamentos de tratamento de águas residuais domésticas ou similares, construídas em polietileno por moldação rotacional, para instalação subterrânea, onde através de uma combinação de um processo de decantação e de digestão anaeróbia, consegue-se atingir uma redução significativa da carga poluente.

FR P 03 | 04

Les fosses septiques sont des équipements de traitement des eaux usées domestiques, ou similaires, fabriqués en polyéthylène par rotomoulage pour une installation souterraine, où grâce à la combinaison d'un processus de décantation et de digestion anaérobie, il est possible d'obtenir une réduction significative de la charge polluante.

EN P 02 | 04

The septic tanks are domestic wastewater treatment equipment, or similar, made of polyethylene by rotational moulding, for underground installation. Through a combination of a decantation process and anaerobic digestion, it is possible to achieve a significant reduction in the pollution load.

ES P 04 | 04

Las fosas sépticas son equipos de tratamiento de aguas residuales domésticas, o similares, fabricados en polietileno por moldeo rotacional, para su instalación subterránea. Mediante la combinación de un proceso de decantación y de digestión anaeróbica, se consigue una importante reducción de la carga contaminante.

 Subterráneo

 Underground

 Souterrain

 Subterráneo

 100% Reciclável

 100% Recyclable

 100% Recyclable

 100% Reciclable

FOSSA SÉPTICA SEPTIK TANK

VERTICAL

CE EN 12566-1

PT

Características

- ☑ Insensibilidade à corrosão
- ☑ Estanquidade total
- ☑ Elevada resistência aos impactos e às intempéries
- ☑ Não requer consumo energético
- ☑ Fácil instalação e manutenção

Material

- ☑ Polietileno

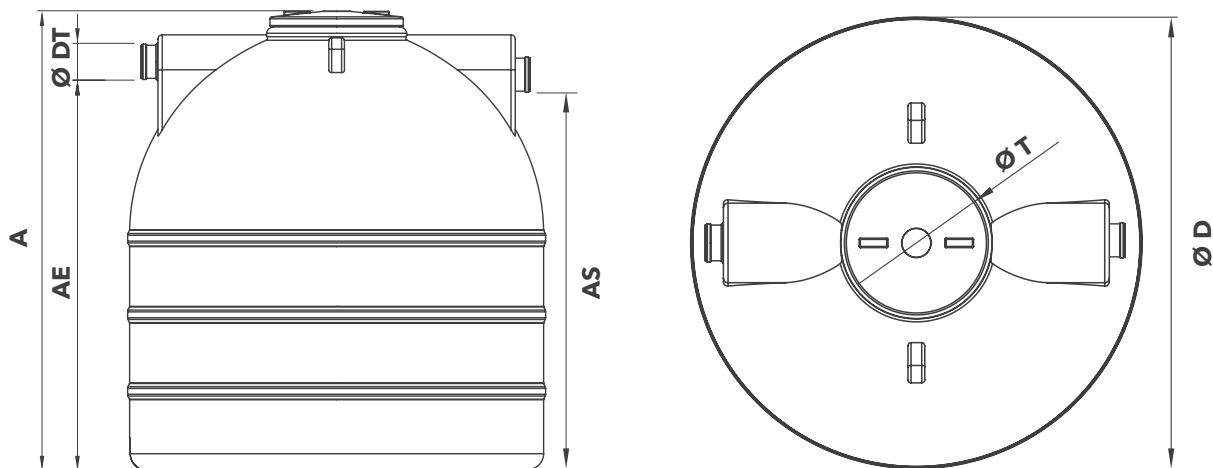
EN

Characteristics

- ☑ Insensitivity to corrosion
- ☑ Total tightness
- ☑ High impact and weather resistance
- ☑ Energy consumption not required
- ☑ Easy installation and maintenance

Material

- ☑ Polyethylene



REF.	C COMP. DEPÓSITO TANK LENGTH	A ALTURA DEPÓSITO TANK HEIGHT	AE ALTURA DA ENTRADA INPUT HEIGHT	AS ALTURA DA SAÍDA OUTPUT HEIGHT	Ø D Ø DEPÓSITO Ø TANK	Ø T Ø TAMPA Ø LID	Ø DT Ø TUBO Ø TUBE	CAPACIDADE VOLUME	Nº HAB NO. PERSONAS	CAUDAL MÁXIMO DIÁRIO (L/D) MAX DAILY FLOW
AMBI2000	—	1 550 mm	1 235 mm	1 185 mm	1 314 mm	420 mm	DN110	1 500 l	4 - 5	600 - 750
AMBI2001	—	1 613 mm	1 395 mm	1 345 mm	1 474 mm	420 mm	DN110	2 000 l	5 - 8	750 - 1 200
AMBI2002	—	2 155 mm	1 937 mm	1 887 mm	1 474 mm	420 mm	DN110	3 000 l	8 - 10	1 200 - 1 350

APLICAÇÃO DO PRODUTO PRODUCT APPLICATION	MANUTENÇÃO PRODUTO PRODUCT MAINTENANCE	EFICIÊNCIAS EFFICIENCIES
Moradias; Loteamentos; Hotéis; Escolas; Parque de Campismo... Houses; Allotments; Hotels; Schools; Camping park...	Conforme as características de utilização According to usage characteristics	SST - [50-70]% CBO ₅ - [40-60]% Nota: Estes valores são meramente ilustrativos e variam conforme o efluente. TSS - [60-90]% BOD ₅ - [40-60]% Note: These values are for illustrative purposes only and vary depending on the effluent.



FOSSA SÉPTICA FOSSE SEPTIQUE

VERTICAL

CE EN 12566-1

PT

Características

- ☑ Insensibilidade à corrosão
- ☑ Estanquidade total
- ☑ Elevada resistência aos impactos e às intempéries
- ☑ Não requer consumo energético
- ☑ Fácil instalação e manutenção

Material

- ☑ Polietileno

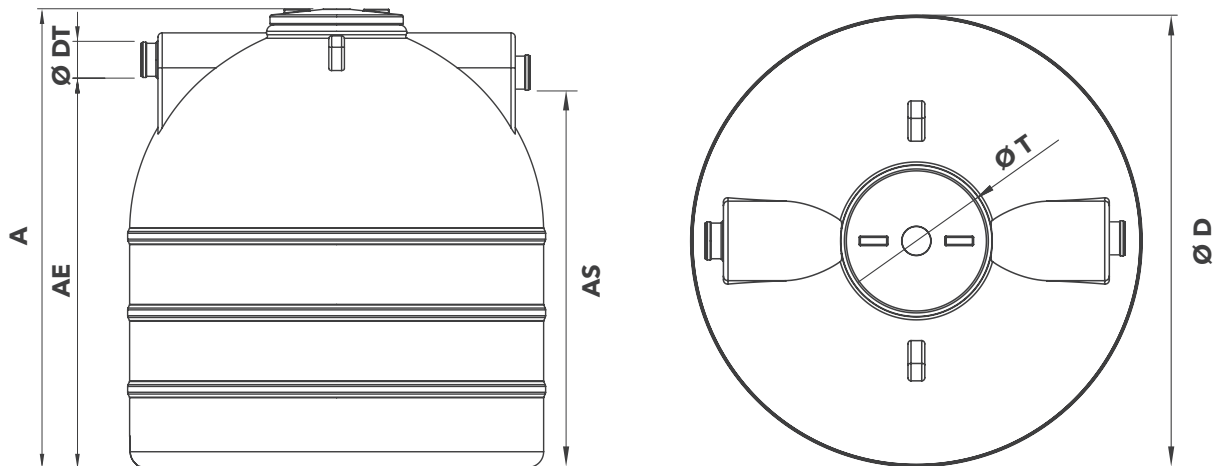
FR

Caractéristiques

- ☑ Insensibilité à la corrosion
- ☑ Étanchéité totale
- ☑ Haute résistance à l'impact et aux intempéries
- ☑ Ne requiert aucune consommation énergétique
- ☑ Installation et entretien faciles

Matériel

- ☑ Polyéthylène



RÉF.	C COMP. DEPÓSITO LONGUEUR RÉSERVOIR	A ALTURA DEPÓSITO HAUTEUR DU RÉSERVOIR	AE ALTURA DA ENTRADA HAUTEUR D'ENTRÉE	AS ALTURA DA SAÍDA HAUTEUR DE LA SORTIE	Ø D Ø DEPÓSITO Ø RÉSERVOIR	Ø T Ø TAMPA Ø COUVERCLE	Ø DT Ø TUBO Ø TUBE	CAPACIDADE VOLUME	Nº HAB NO. PERSONNES	CAUDAL MÁXIMO DIÁRIO (L/D) DÉBIT JOURNALIER MAXIMUM
AMBI2000	—	1 550 mm	1 235 mm	1 185 mm	1 314 mm	420 mm	DN110	1 500 l	4 - 5	600 - 750
AMBI2001	—	1 613 mm	1 395 mm	1 345 mm	1 474 mm	420 mm	DN110	2 000 l	5 - 8	750 - 1 200
AMBI2002	—	2 155 mm	1 937 mm	1 887 mm	1 474 mm	420 mm	DN110	3 000 l	8 - 10	1 200 - 1350

APLICAÇÃO DO PRODUTO APPLICATION DU PRODUIT

Moradias; Loteamentos; Hotéis; Escolas;
Parque de Campismo...
Maisons; Fermes; Lotissements; Hôtels;
Écoles; campings...

MANUTENÇÃO PRODUTO MAINTENANCE DU PRODUIT

Conforme as características de utilização
En fonction des caractéristiques d'utilisation

EFICIÊNCIAS EFFICACITÉS

SST - [50-70]% | CBO₅ - [40-60]%
Nota: Estes valores são meramente ilustrativos e
variam conforme o efluente.
TSD - [50-70]% | DBO₅ - [40-60]%
Note : Ces valeurs sont données à titre indicatif et
varient en fonction de l'effluent.



FOSSA SÉPTICA

FOSA SEPTICA

VERTICAL

CE EN 12566-1

PT

Características

- ☑ Insensibilidade à corrosão
- ☑ Estanquicidade total
- ☑ Elevada resistência aos impactos e às intempéries
- ☑ Não requer consumo energético
- ☑ Fácil instalação e manutenção

Material

- ☑ Polietileno

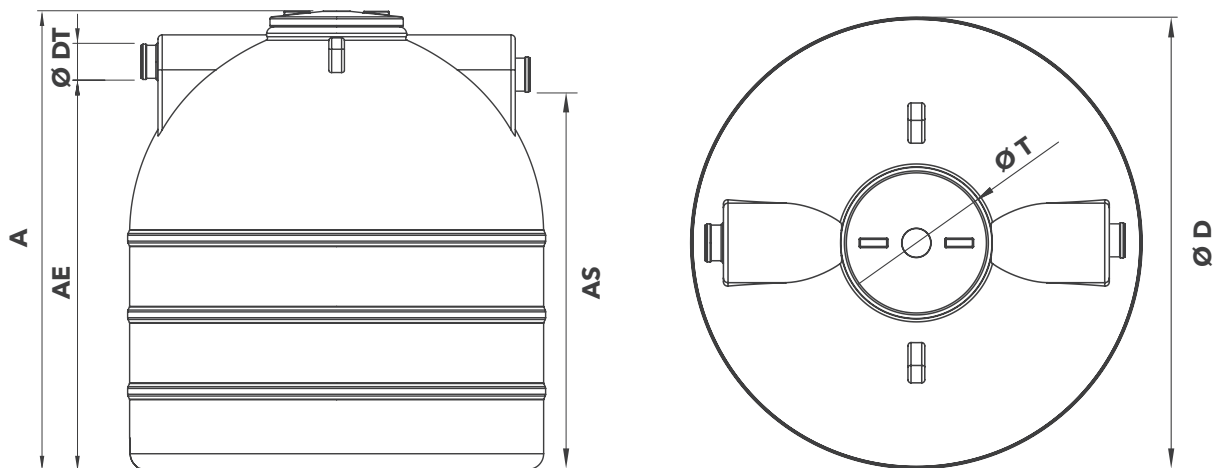
ES

Características

- ☑ Insensibilidad a la corrosión
- ☑ Estanqueidad total
- ☑ Alta resistencia a los impactos y a la intemperie
- ☑ No requiere consumo de energía
- ☑ Fácil instalación y mantenimiento

Material

- ☑ Polietileno



REF.	C COMP. DEPÓSITO LONGITUD DEL DEPÓSITO	A ALTURA DEPÓSITO ALTURA DEL DEPÓSITO	AE ALTURA DA ENTRADA ALTURA DE LA ENTRADA	AS ALTURA DA SAÍDA ALTURA DE LA SALIDA	Ø D Ø DEPÓSITO	Ø T Ø TAMPA Ø TAPA	Ø DT Ø TUBO Ø TUBO	CAPACIDADE CAPACIDAD	Nº HAB N. PERSONAS	CAUDAL MÁXIMO DIÁRIO (L/D) CAUDAL MÁXIMO DIARIO
AMBI2000	—	1 550 mm	1 235 mm	1 185 mm	1 314 mm	420 mm	DN110	1 500 l	4 - 5	600 - 750
AMBI2001	—	1 613 mm	1 395 mm	1 345 mm	1 474 mm	420 mm	DN110	2 000 l	5 - 8	750 - 1 200
AMBI2002	—	2 155 mm	1 937 mm	1 887 mm	1 474 mm	420 mm	DN110	3 000 l	8 - 10	1 200 - 1 350

APLICAÇÃO DO PRODUTO APLICACIÓN DEL PRODUCTO	MANUTENÇÃO PRODUTO MANTENIMIENTO DEL PRODUCTO	EFICIÊNCIAS EFICIENCIAS
Moradias; Loteamentos; Hotéis; Escolas; Parque de Campismo... Casas; Granjas; Huertos; Hoteles; Escuelas; Campamentos...	Conforme as características de utilização En función de las características de uso	SST - [50-70]% CBO ₅ - [40-60] Nota: Estes valores são meramente ilustrativos e variam conforme o efluente. SST - [50-70]% DBO ₅ - [40-60]% Nota: Estos valores son meramente ilustrativos y varían en función del efluente.

