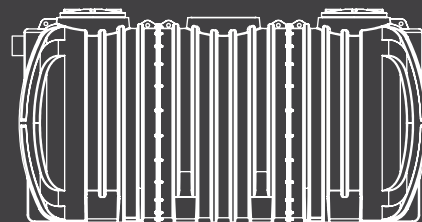


FOSSA ESTANQUE
STACKBLE WASTEWATER TANK
HORIZONTAL MODULAR

FOSSA ESTANQUE

STACKABLE WASTEWATER TANK

HORIZONTAL MODULAR



PT FICHA TÉCNICA

Características

- ☑ Insensibilidade à corrosão
- ☑ Estanquidade total
- ☑ Elevada resistência aos impactos e às intempéries
- ☑ Não requer consumo energético
- ☑ Fácil instalação e manutenção

Material

- ☑ Polietileno Linear

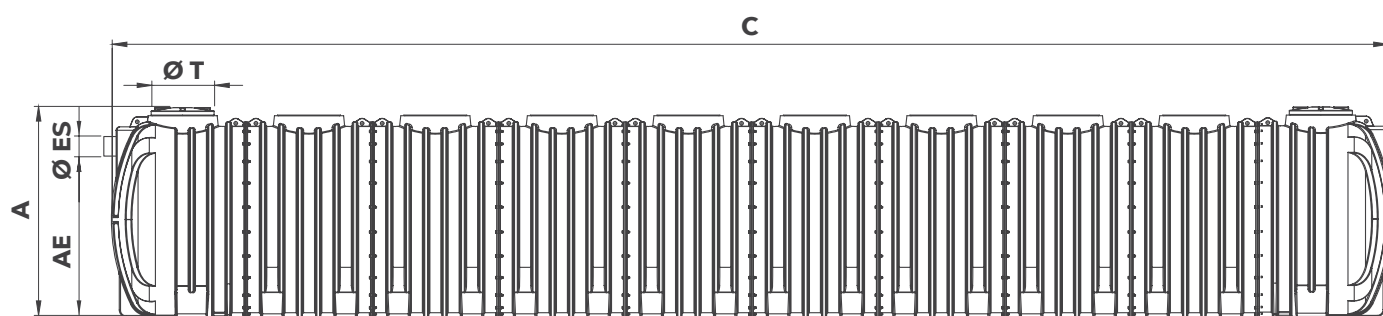
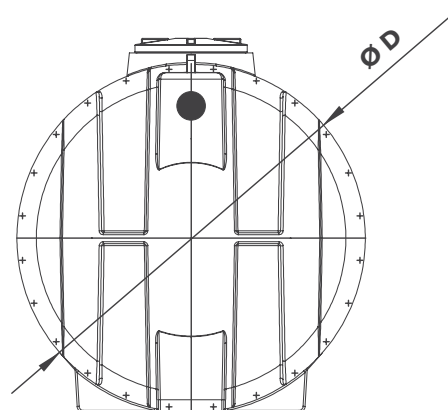
EN DATASHEET

Characteristics

- ☑ Insensitivity to corrosion
- ☑ Total tightness
- ☑ High impact and weather resistance
- ☑ Energy consumption not required
- ☑ Easy installation and maintenance

Material

- ☑ Linear Polyethylene



REF.	C COMPRIMENTO DEPÓSITO TANK LENGTH	A ALTURA DEPÓSITO TANK HEIGHT	AE ALTURA DA ENTRADA (MM) INPUT HEIGHT	Ø D Ø DEPÓSITO Ø TANK	Ø T Ø TAMPA Ø LID	Ø ES Ø TUBO ENTRADA Ø TUBE IN	CAPACIDADE VOLUME	COR COLOR
AMB206	3030 mm	2362 mm	2000 mm	2200 mm	620 mm	200 mm	10 000 l	● RAL 9005
AMB207	4455 mm	2362 mm	2000 mm	2200 mm	620 mm	200 mm	15 000 l	● RAL 9005
AMB208	5880 mm	2362 mm	2000 mm	2200 mm	620 mm	200 mm	20 000 l	● RAL 9005
AMB209	7305 mm	2362 mm	2000 mm	2200 mm	620 mm	200 mm	25 000 l	● RAL 9005
AMB210	8730 mm	2362 mm	2000 mm	2200 mm	620 mm	200 mm	30 000 l	● RAL 9005
AMB211	10 155 mm	2362 mm	2000 mm	2200 mm	620 mm	200 mm	35 000 l	● RAL 9005
AMB212	11 580 mm	2362 mm	2000 mm	2200 mm	620 mm	200 mm	40 000 l	● RAL 9005
AMB213	13 005 mm	2362 mm	2000 mm	2200 mm	620 mm	200 mm	45 000 l	● RAL 9005
AMB214	14 430 mm	2362 mm	2000 mm	2200 mm	620 mm	200 mm	50 000 l	● RAL 9005