

CE EN 12566-1

FOSSA BIOLÓGICA

BIOLOGICAL WASTEWATER TANK

HORIZONTAL

PT

As Fossas Biológicas, marca Ambiconcept, são recipientes estanques, construídos em polietileno por moldação rotacional, destinados à receção e tratamento avançado de águas residuais, comportando no equipamento 3 fases subsequentes de tratamento: decantação de sólidos, digestão anaeróbia e filtração biológica anaeróbia.

EN P 02 | 04

The Ambiconcept Biological Tanks are stacked tanks made of polyethylene by rotational moulding, designed for the reception and advanced treatment of wastewater or similar waste. The equipment includes 3 subsequent treatment phases: decantation of solids, anaerobic digestion and anaerobic biological filtration.

FR P 03 | 04

Les fosses biologiques sont des conteneurs étanches, construits en polyéthylène par rotomoulage, conçus pour recevoir et traiter les eaux usées de manière avancée. L'équipement comprend trois phases de traitement ultérieur : décantation des solides, digestion anaérobie et filtration biologique anaérobie.

ES P 04 | 04

Las Fosas Biológicas Ambiconcept son contenedores apilables, construidos en polietileno por moldeo rotacional, diseñados para recibir y tratar aguas residuales o similares de forma avanzada. El equipo incluye 3 fases de tratamiento posterior: decantación de sólidos, digestión anaeróbica y filtración biológica anaeróbica.

FOSSA BIOLÓGICA

BIOLOGICAL WASTEWATER TANK

HORIZONTAL

CE EN 12566-1

PT

Características

- ☑ Insensibilidade à corrosão
- ☑ Estantidade total
- ☑ Elevada resistência aos impactos e às intempéries
- ☑ Não requer consumo energético
- ☑ Fácil instalação e manutenção

Material

- ☑ Polietileno

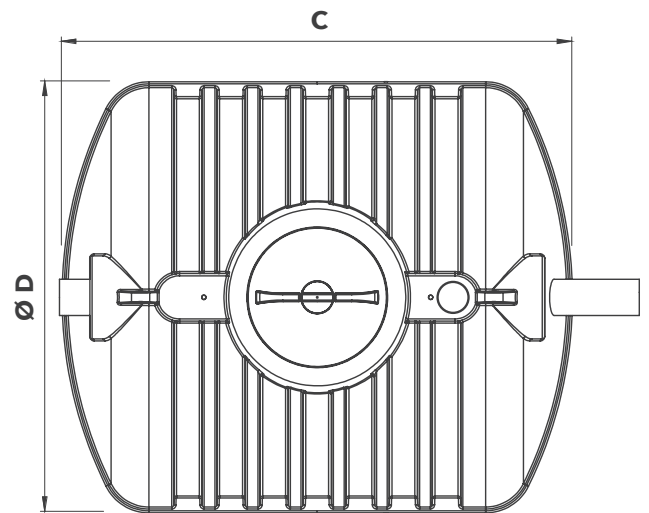
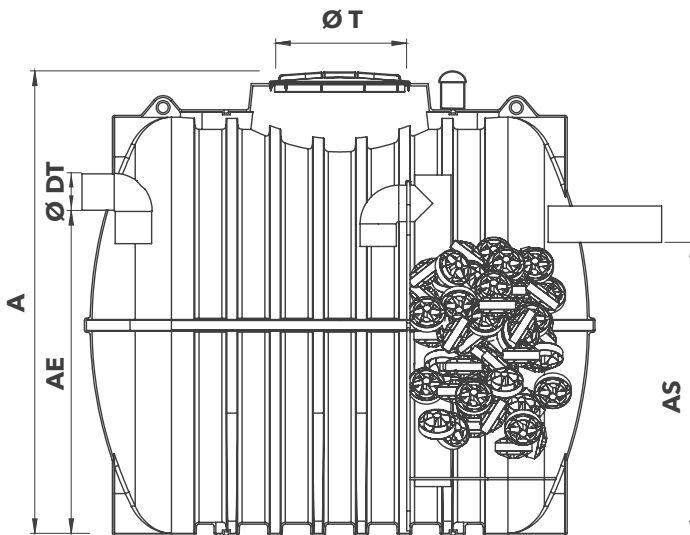
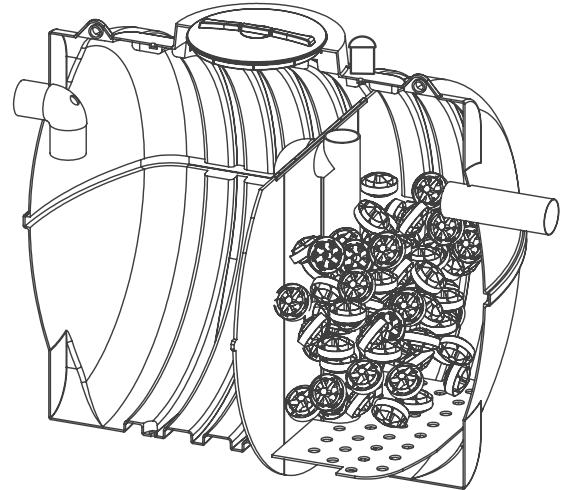
EN

Characteristics

- ☑ Insensitivity to corrosion
- ☑ Total tightness
- ☑ High impact and weather resistance
- ☑ Energy consumption not required
- ☑ Easy installation and maintenance

Material

- ☑ Polyethylene



REF.	C COMP. DEPÓSITO TANK LENGTH	A ALTURA DEPÓSITO TANK HEIGHT	AE ALTURA DA ENTRADA INPUT HEIGHT	AS ALTURA DA SAÍDA OUTPUT HEIGHT	Ø D Ø DEPÓSITO Ø TANK	Ø T Ø TAMPA Ø LID	Ø DT Ø TUBO Ø TUBE	CAPACIDADE VOLUME	Nº HAB NO. PERSONAS	CAUDAL MÁXIMO DIÁRIO (L/D) MAX DAILY FLOW
AMB2200	1 900 mm	1 312 mm	940 mm	840 mm	1 110 mm	620 mm	DN110	1 500 l	4 - 6	600 - 900
AMB2201	2 100 mm	1 712 mm	1 303 mm	1 203 mm	1 500 mm	620 mm	DN110	3 000 l	7 - 12	1 350 - 1 800
AMB2202	2 250 mm	2 082 mm	1 620 mm	1 520 mm	1 850 mm	620 mm	DN160	5 000 l	13 - 16	1 950 - 2 400

APLICAÇÃO DO PRODUTO
PRODUCT APPLICATION

Moradias; Loteamentos; Hotéis; Escolas;
Parque de Campismo...
Houses; Allotments; Hotels; Schools; Camping
park....

MANUTENÇÃO PRODUTO
PRODUCT MAINTENANCE

Conforme as características de utilização
According to usage characteristics

EFICIÊNCIAS
EFFICIENCIES

SST - [50-70]% | CBO₅ - [40-60]%
Nota: Estes valores são meramente ilustrativos e variam
conforme o efluente.
TSS - [60-90]% | BOD₅ - [40-60]%
Note: These values are for illustrative purposes only and
vary depending on the effluent.



FOSSA BIOLÓGICA

FOSSE BIOLOGIQUE

HORIZONTAL

CE EN 12566-1

PT

Características

- ☑ Insensibilidade à corrosão
- ☑ Estantidade total
- ☑ Elevada resistência aos impactos e às intempéries
- ☑ Não requer consumo energético
- ☑ Fácil instalação e manutenção

Material

- ☑ Polietileno

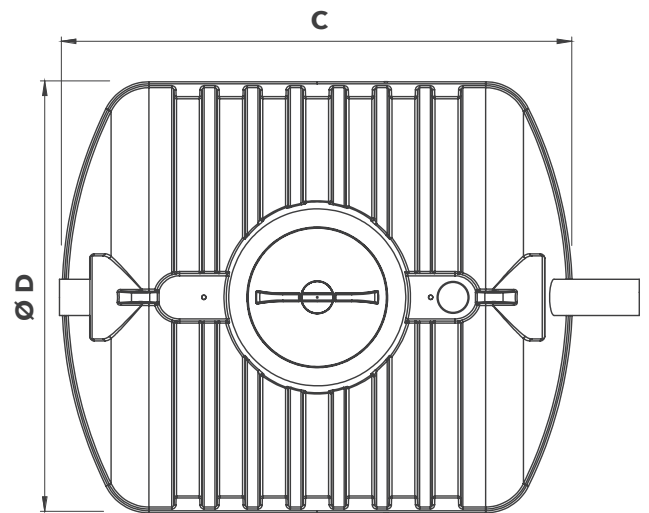
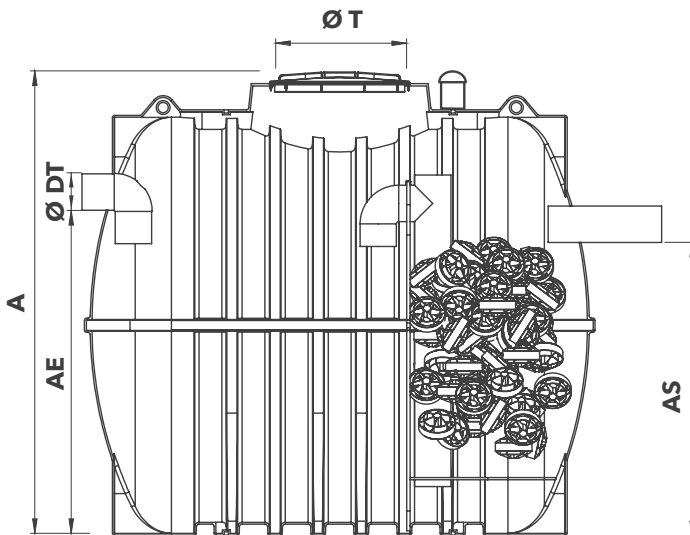
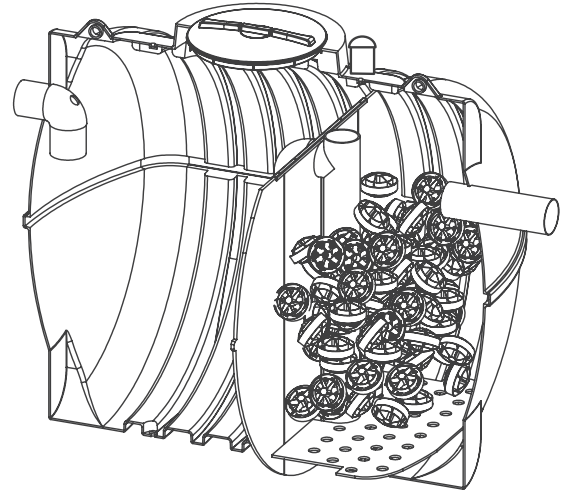
FR

Caractéristiques

- ☑ Insensibilité à la corrosion
- ☑ Étanchéité totale
- ☑ Haute résistance à l'impact et aux intempéries
- ☑ Ne requiert aucune consommation énergétique
- ☑ Installation et entretien faciles

Matériel

- ☑ Polyéthylène



RÉF.	C COMP. DEPÓSITO LONGUEUR RÉSERVOIR	A ALTURA DEPÓSITO HAUTEUR DU RÉSERVOIR	AE ALTURA DA ENTRADA HAUTEUR D'ENTRÉE	AS ALTURA DA SAÍDA HAUTEUR DE LA SORTIE	Ø D Ø DEPÓSITO Ø RÉSERVOIR	Ø T Ø TAMPA Ø COUVERCLE	Ø DT Ø TUBO Ø TUBE	CAPACIDADE VOLUME	Nº HAB NO. PERSONNES	CAUDAL MÁXIMO DIÁRIO (L/D) DÉBIT JOURNALIER MAXIMUM
AMB2200	1 900 mm	1 312 mm	940 mm	840 mm	1 110 mm	620 mm	DN110	1 500 l	4 - 6	600 - 900
AMB2201	2 100 mm	1 712 mm	1 303 mm	1 203 mm	1 500 mm	620 mm	DN110	3 000 l	7 - 12	1 350 - 1 800
AMB2202	2 250 mm	2 082 mm	1 620 mm	1 520 mm	1 850 mm	620 mm	DN160	5 000 l	13 - 16	1 950 - 2 400

APLICAÇÃO DO PRODUTO
APPLICATION DU PRODUIT

Moradias; Loteamentos; Hotéis; Escolas;
Parque de Campismo...
Maisons; Fermes; Lotissements; Hôtels; Écoles;
campings...

MANUTENÇÃO PRODUTO
MAINTENANCE DU PRODUIT

Conforme as características
de utilização
En fonction des caractéristiques d'utilisation

EFICIÊNCIAS
EFFICACITÉS

SST - [50-70]% | CBO₅ - [40-60]%
Nota: Estes valores são meramente ilustrativos e variam
conforme o efluente.
TSD - [50-70]% | DBO₅ - [40-60]%
Note : Ces valeurs sont données à titre indicatif et varient
en fonction de l'effluent.



FOSSA BIOLÓGICA FOSSE BIOLOGIQUE

HORIZONTAL

CE EN 12566-1

PT

Características

- ☑ Insensibilidade à corrosão
- ☑ Estantidade total
- ☑ Elevada resistência aos impactos e às intempéries
- ☑ Não requer consumo energético
- ☑ Fácil instalação e manutenção

Material

- ☑ Polietileno

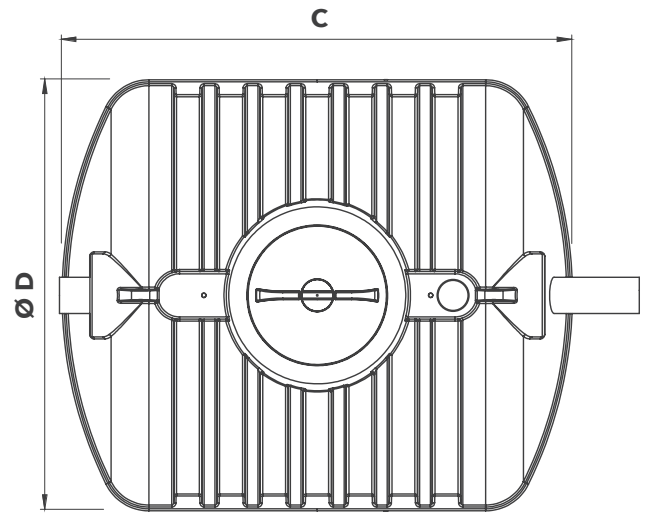
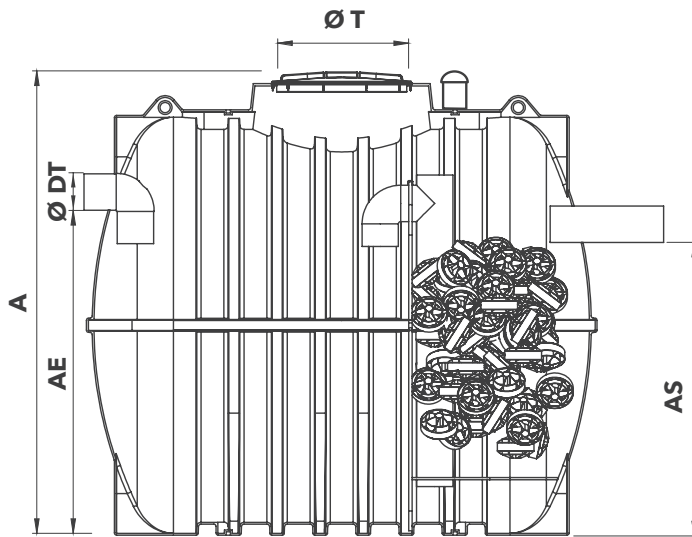
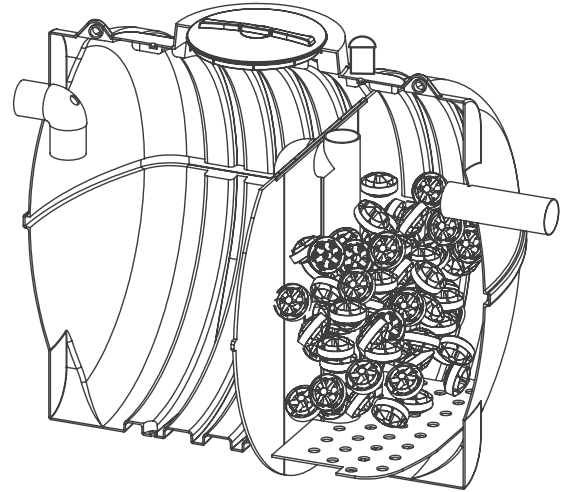
ES

Características

- ☑ Insensibilidad a la corrosión
- ☑ Estanteidad total
- ☑ Alta resistencia a los impactos y a la intemperie
- ☑ No requiere consumo de energía
- ☑ Fácil instalación y mantenimiento

Material

- ☑ Polietileno



REF.	C COMP. DEPÓSITO LONGITUD DEL DEPÓSITO	A ALTURA DEPÓSITO ALTURA DEL DEPÓSITO	AE ALTURA DA ENTRADA ALTURA DE LA ENTRADA	AS ALTURA DA SAÍDA ALTURA DE LA SALIDA	Ø D Ø DEPÓSITO Ø DEPÓSITO	Ø T Ø TAMPA Ø TAPA	Ø DT Ø TUBO Ø TUBO	CAPACIDADE CAPACIDAD	Nº HAB N. PERSONAS	CAUDAL MÁXIMO DIÁRIO (L/D) CAUDAL MÁXIMO DIARIO
AMB2200	1 900 mm	1 312 mm	940 mm	840 mm	1 110 mm	620 mm	DN110	1 500 l	4 - 6	600 - 900
AMB2201	2 100 mm	1 712 mm	1 303 mm	1 203 mm	1 500 mm	620 mm	DN110	3 000 l	7 - 12	1 350 - 1 800
AMB2202	2 250 mm	2 082 mm	1 620 mm	1 520 mm	1 850 mm	620 mm	DN160	5 000 l	13 - 16	1 950 - 2 400

APLICAÇÃO DO PRODUTO
APLICACIÓN DEL PRODUCTO

Moradias; Loteamentos; Hotéis; Escolas;
Parque de Campismo...
Casas; Granjas; Huertos; Hoteles; Escuelas;
Campamentos...

MANUTENÇÃO PRODUTO
MANTENIMIENTO DEL PRODUCTO

Conforme as características de utilização
En función de las características de uso

EFICIÊNCIAS
EFICIENCIAS

SST - [50-70]% | CBO₅ - [40-60]
Nota: Estes valores são meramente ilustrativos e
variam conforme o efluente.
SST - [50-70]% | DBO₅ - [40-60]%
Nota: Estos valores son meramente ilustrativos y varían
en función del efluente.

- Subterrâneo
- Underground
- Souterrain
- Subterráneo
- 100% Reciclável
- 100% Recyclable
- 100% Recyclable
- 100% Reciclabale