
 Reg. N° 1935/2004

ECOTANK VERTICAL

PT

Os Reservatórios ECOTANK são concebidos para recolher água da chuva, através de uns orifícios no topo. Os ECOTANK's são uma excelente solução para armazenar água da chuva, água potável, águas residuais e água reutilizada.

EN P 02 | 04

The ECOTANK are designed to collect rainwater through holes in the top. ECOTANK's are an excellent solution for storing rainwater, drinking water, wastewater and reused water.

FR P 03 | 04

Les ECOTANK's sont conçus pour recueillir l'eau de pluie par des trous sur le dessus. Les ECOTANK sont une excellente solution pour stocker l'eau de pluie, l'eau potable, les eaux usées et l'eau réutilisée.

ES P 04 | 04

Los ECOTANK están diseñados para recoger el agua de lluvia a través de orifícios en la parte superior. Los ECOTANK son una solución excelente para almacenar agua de lluvia, agua potable, aguas residuales y agua reutilizada.

ECOTANK

VERTICAL

PT

Características

- ☑ Insensibilidade à corrosão
- ☑ Estanquidade total
- ☑ Elevada resistência aos impactos e às intempéries
- ☑ Fácil instalação e manutenção

Material

- ☑ Polietileno

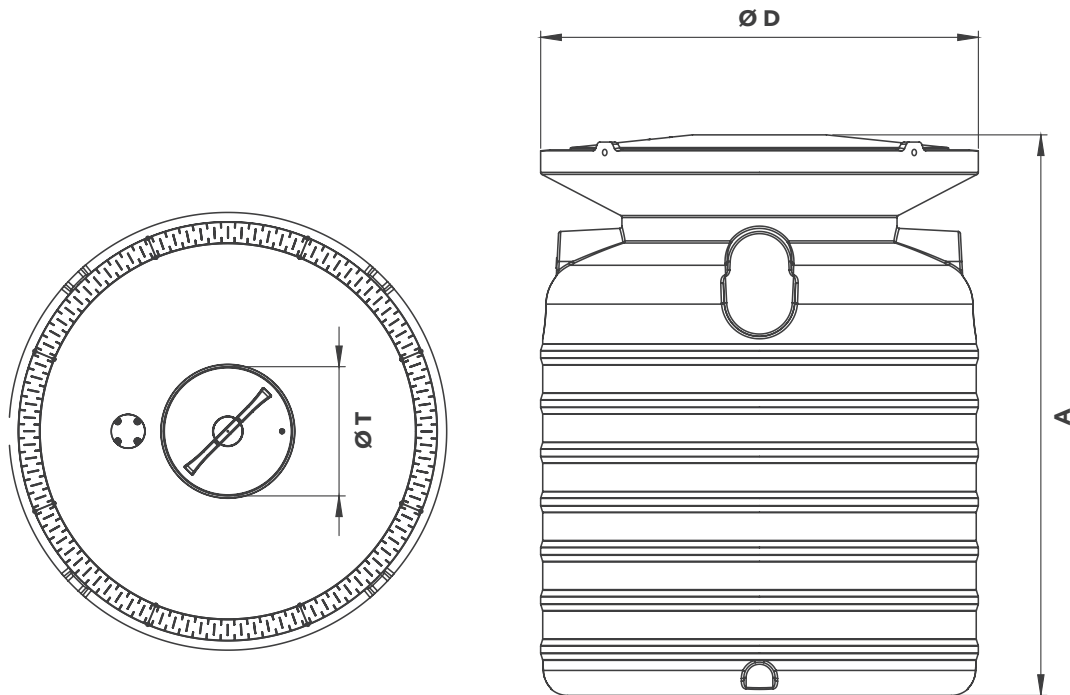
EN


Characteristics

- ☑ Insensitivity to corrosion
- ☑ Total tightness
- ☑ High impact and weather resistance
- ☑ Easy installation and maintenance

Material

- ☑ Polyethylene

 Reg. N° 1935/2004


REF.	A ALTURA DEPÓSITO TANK HEIGHT	C COMPRIMENTO DEPÓSITO TANK LENGTH	Ø D Ø DEPÓSITO Ø TANK	Ø T Ø TAMPA Ø LID	CAPACIDADE VOLUME	COR COLOR	TIPO IMPLEMENTAÇÃO TYPE OF IMPLEMENTATION
AMBI1900	1 841 mm	-	2 100 mm	620 mm	5 000 l	● RAL 5015	
AMBI1901	2 732 mm	-	2 100 mm	620 mm	8 000 l	● RAL 5015	 Superfície Surface

ECOTANK VERTICAL

PT

Características

- ☑ Insensibilidade à corrosão
- ☑ Estanquicidade total
- ☑ Elevada resistência aos impactos e às intempéries
- ☑ Fácil instalação e manutenção

Material

- ☑ Polietileno

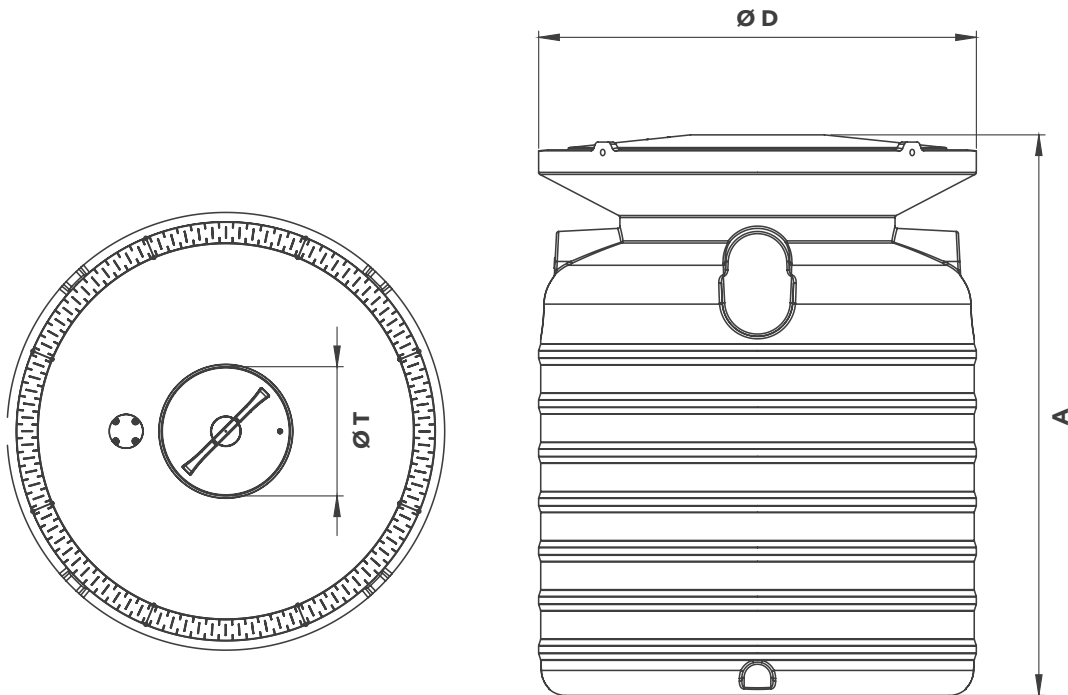
FR


Caractéristiques

- ☑ Insensibilité à la corrosion
- ☑ Étanchéité totale
- ☑ Haute résistance à l'impact et aux intempéries
- ☑ Installation et entretien faciles

Matériel

- ☑ Polyéthylène

 Reg. N° 1935/2004


REF.	A ALTURA DEPÓSITO HAUTEUR DU RÉSERVOIR	C COMP. DEPÓSITO LONGUEUR RÉSERVOIR	Ø D Ø DEPÓSITO Ø RÉSERVOIR	Ø T Ø TAMPA Ø COUVERCLE	CAPACIDADE VOLUME	COR COULEUR	TIPO IMPLEMENTAÇÃO TYPE D'APPLICATION
AMBI1900	1 841 mm	-	2 100 mm	620 mm	5 000 l	● RAL 5015	
AMBI1901	2 732 mm	-	2 100 mm	620 mm	8 000 l	● RAL 5015	 Superfície Surface

ECOTANK

VERTICAL

PT

Características

- ☑ Insensibilidade à corrosão
- ☑ Estanquidade total
- ☑ Elevada resistência aos impactos e às intempéries
- ☑ Fácil instalação e manutenção

Material

- ☑ Polietileno

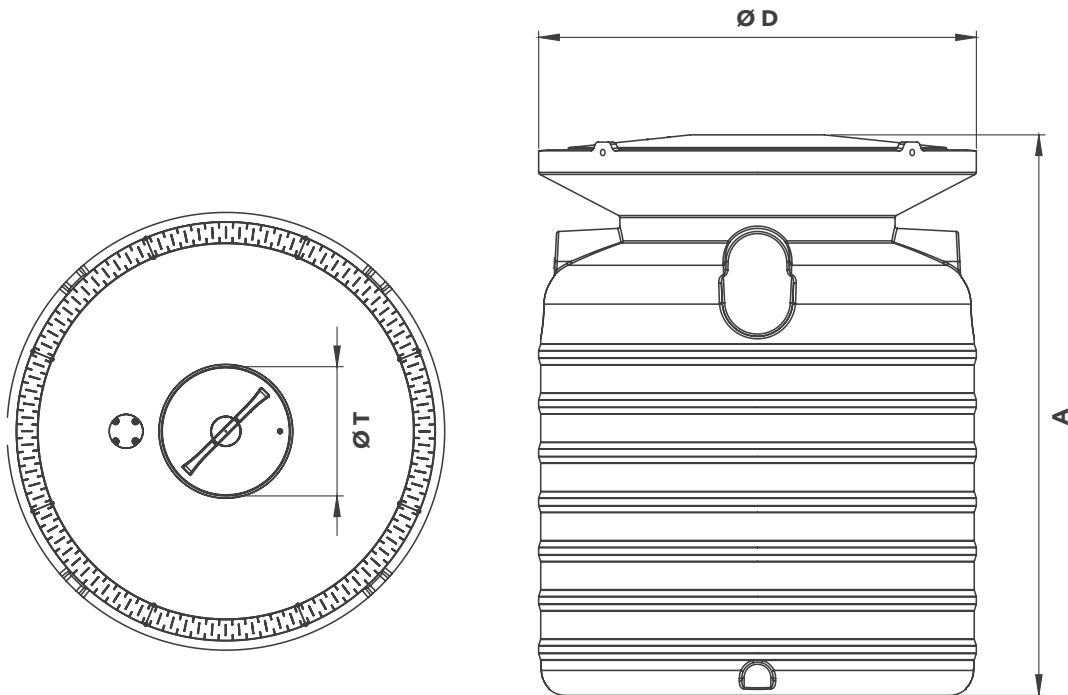
ES


Características

- ☑ Insensibilidad a la corrosión
- ☑ Estanqueidad total
- ☑ Alta resistencia a los impactos y a la intemperie
- ☑ Fácil instalación y mantenimiento

Material

- ☑ Polietileno

 Reg. N° 1935/2004


REF.	A ALTURA DEPÓSITO ALTURA DEL DEPÓSITO	C COMP. DEPÓSITO LONGITUD DEL DEPÓSITO	Ø D Ø DEPÓSITO Ø DEPÓSITO	Ø T Ø TAMPA Ø TAPA	CAPACIDADE CAPACIDAD	COR COLOR	TIPO IMPLEMENTAÇÃO TIPO DE APLICACIÓN
AMBI1900	1 841 mm	-	2 100 mm	620 mm	5 000 l	● RAL 5015	
AMBI1901	2 732 mm	-	2 100 mm	620 mm	8 000 l	● RAL 5015	 Superfície Surface