

FLUTUADOR SIMPLES SIMPLE FLOATER

PT

Características

- ☑ Insensibilidade à corrosão
- ☑ Estanquicidade total
- ☑ Elevada resistência aos impactos e às intempéries
- ☑ Tampão Macho 1" PVC

Material

- ☑ Polietileno

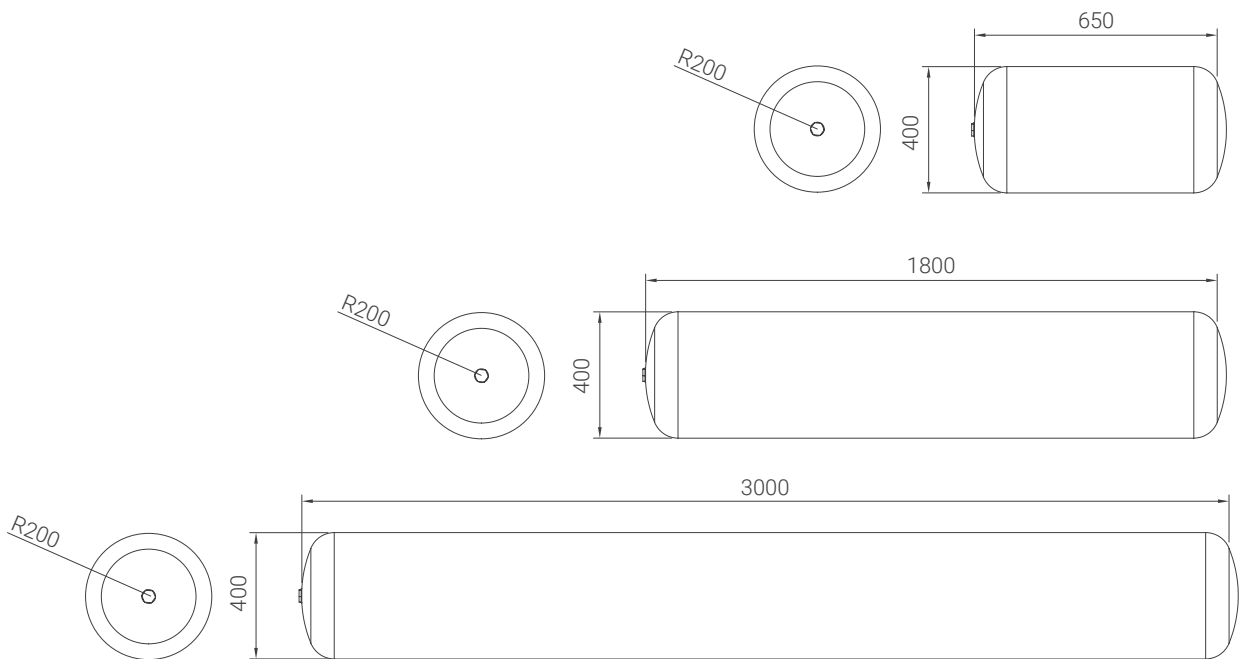
EN

Characteristics


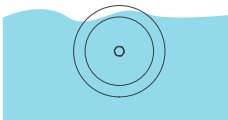
- ☑ Insensitivity to corrosion
- ☑ Total tightness
- ☑ High impact and weather resistance
- ☑ 1" PVC Male Cap

Material

- ☑ Polyethylene



**FORÇA IMPULSÃO (KG)
PUSH FORCE (KG)**

REF.	CARGA ADEQUADA ADEQUATE LOAD	CARGA MÁXIMA MAXIMUM LOAD	COMPRIENTO LENGTH	Ø	COR COLOR
AMBI3019	 31 kg	 68,5 kg	650 mm	400 mm	● RAL 2004 ○ Natural
AMBI3020	96 kg	208,5 kg	1800 mm	400 mm	● RAL 9005 ● RAL 1021
AMBI3021	145 kg	327,5 kg	3000 mm	400 mm	

FLUTUADOR SIMPLES

FLOTTEUR SIMPLE

PT**Características**

- ☑ Insensibilidade à corrosão
- ☑ Estanquicidade total
- ☑ Elevada resistência aos impactos e às intempéries
- ☑ Tampão Macho 1" PVC

Material

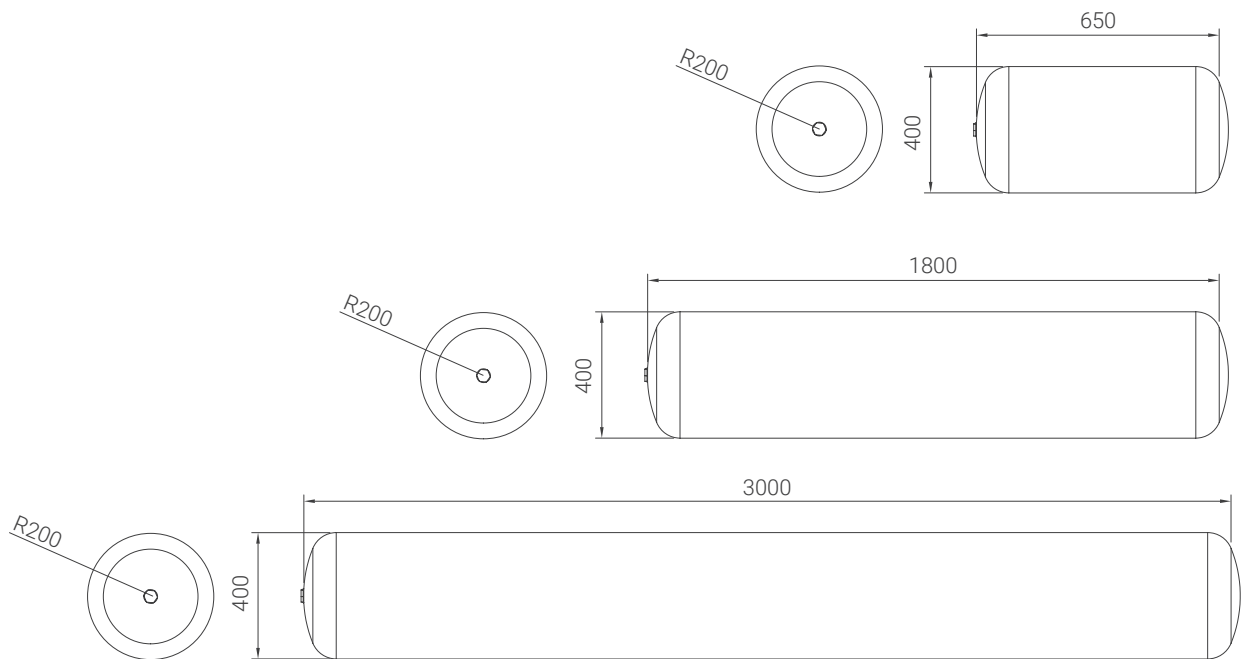
- ☑ Polietileno

FR**Caractéristiques**

- ☑ Insensibilité à la corrosion
- ☑ Étanchéité totale
- ☑ Haute résistance aux chocs et aux intempéries
- ☑ Fiche mâle PVC 1"

Matériel

- ☑ Polyéthylène


FORÇA IMPULSÃO (KG)
 FORCE D'IMPULSION (KG)

REF.	CARGA ADEQUADA CHARGE ADÉQUATE	CARGA MÁXIMA CHARGE MAXIMALE	COMPRIENTO LONGUEUR	Ø	COR COULEUR
AMBI3019	31 kg	68,5 kg	650 mm	400 mm	● RAL 2004 ○ NATURAL
AMBI3020	96 kg	208,5 kg	1800 mm	400 mm	● RAL 9005 ● RAL 1021
AMBI3021	145 kg	327,5 kg	3000 mm	400 mm	

FLUTUADOR SIMPLES FLOTADOR SIMPLE

PT

Características

- ☑ Insensibilidade à corrosão
- ☑ Estanquicidade total
- ☑ Elevada resistência aos impactos e às intempéries
- ☑ Tampão Macho 1" PVC

Material

- ☑ Polietileno

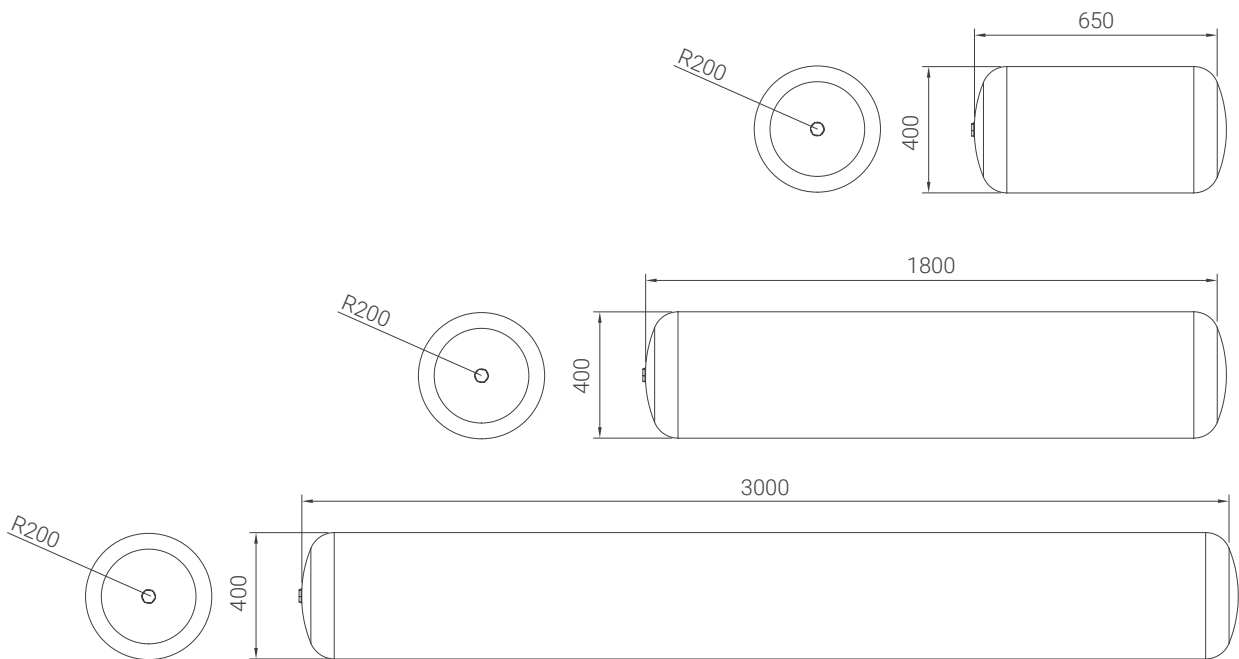
ES

Characteristics

- ☑ Sensibilidad a la corrosión
- ☑ Hermeticidad total
- ☑ Alta resistencia a los impactos y a la intemperie
- ☑ Enchufe macho de PVC de 1"

Material

- ☑ Polietileno



FORÇA IMPULSÃO (KG)
FUERZA DE IMPULSO (KG)

REF.	CARGA ADEQUADA CARGA ADECUADA	CARGA MÁXIMA CARGA MÁXIMA	COMPRIENTO LARGO	Ø	COR COLOR
AMBI3019	31 kg	68,5 kg	650 mm	400 mm	● RAL 2004 ○ Natural
AMBI3020	96 kg	208,5 kg	1800 mm	400 mm	● RAL 9005 ● RAL 1021
AMBI3021	145 kg	327,5 kg	3000 mm	400 mm	