

# CONTENTOR PAREDE DUPLA DOUBLE-WALL CONTAINER



## PT

### Características

- ☑ Insensibilidade à corrosão
- ☑ Estanquidade total
- ☑ Elevada resistência aos impactos e às intempéries
- ☑ Possibilidade de enchimento com poliuretano de alta densidade
- ☑ Estrutura desenvolvida para poder empilhar vários contentores

### Material

- ☑ Polietileno

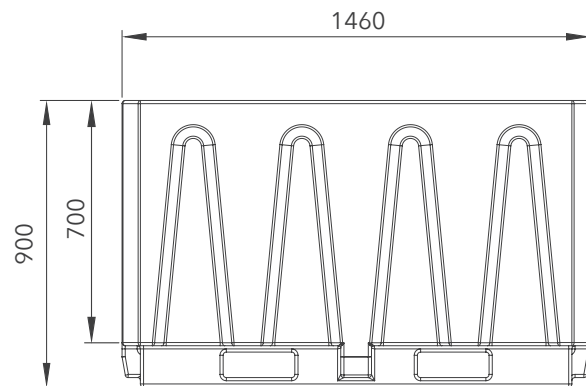
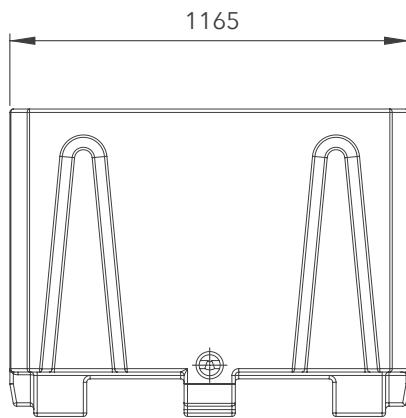
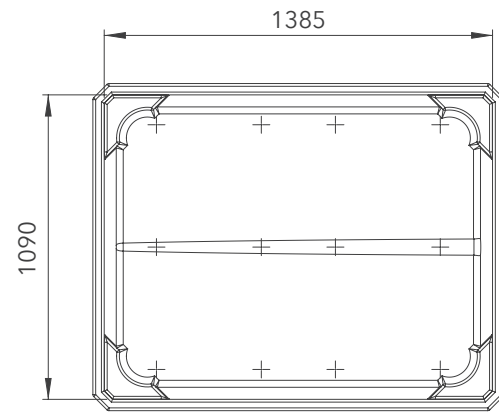
## EN

### Characteristics

- ☑ Insensitivity to corrosion
- ☑ Total tightness
- ☑ High impact and weather resistance
- ☑ Possibility of filling with high-density polyurethane
- ☑ Structure developed to be able to stack several containers

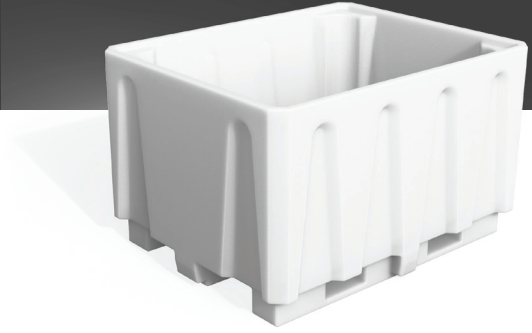
### Material

- ☑ Polyethylene



REF.	DESIGNAÇÃO DESIGNATION	COMPRIENTO (EXT) LENGTH (OUT)	ALTURA (EXT) HEIGHT (OUT)	LARGURA (EXT) WIDTH (OUT)	COMPRIENTO (INT) LENGTH (IN)	ALTURA (INT) HEIGHT (IN)	LARGURA (INT) WIDTH (IN)	CAPACIDADE VOLUME	COR COLOR
AMB3016	Sem enchimento without filling	1 460 mm	900 mm	1 165 mm	1 385 mm	770 mm	1 090 mm	1 000l	NATURAL
AMB3016A	Com enchimento With filler	1 460 mm	900 mm	1 165 mm	1 385 mm	770 mm	1 090 mm	1 000l	

# CONTENTOR PAREDE DUPLA CONTENEUR À DOUBLE PAROI



## PT

### Características

- ☑ Insensibilidade à corrosão
- ☑ Estanquicidade total
- ☑ Elevada resistência aos impactos e às intempéries
- ☑ Possibilidade de enchimento com poliuretano de alta densidade
- ☑ Estrutura desenvolvida para poder empilhar vários contentores

### Material

- ☑ Polietileno

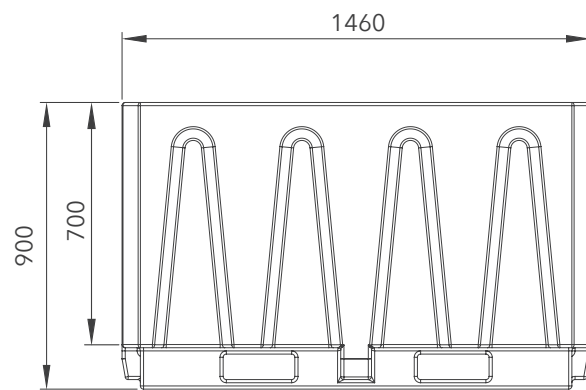
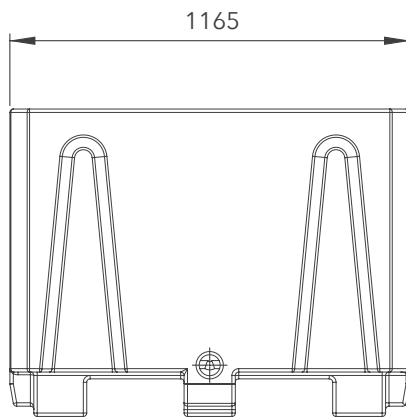
## FR

### Caractéristiques

- ☑ Insensibilité à la corrosion
- ☑ Étanchéité totale
- ☑ Haute résistance aux chocs et aux intempéries
- ☑ Possibilité de remplissage en polyuréthane haute densité
- ☑ Structure développée pour pouvoir empiler plusieurs conteneurs

### Matériel

- ☑ Polyéthylène



REF.	DESIGNAÇÃO DÉSIGNATION	COMPRIMENTO (EXT) LONGUEUR (EXTÉRIEUR)	ALTURA (EXT) HAUTEUR (EXTÉRIEUR)	LARGURA (EXT) LARGEUR (EXTÉRIEUR)	COMPRIMENTO (INT) LONGUEUR (INTÉRIEUR)	ALTURA (INT) HAUTEUR (INTÉRIEUR)	LARGURA (INT) LARGEUR (INTÉRIEUR)	CAPACIDADE CAPACITÉ	COR COULEUR
AMB3016	Sem enchimento pas de remplissage	1 460 mm	900 mm	1 165 mm	1 385 mm	770 mm	1 090 mm	1 000l	NATURAL
AMB3016A	Com enchimento avec remplissage	1 460 mm	900 mm	1 165 mm	1 385 mm	770 mm	1 090 mm	1 000l	

# CONTENTOR PAREDE DUPLA CONTENEDOR DOBLE PARED



## PT

### Características

- ☑ Insensibilidade à corrosão
- ☑ Estanquicidade total
- ☑ Elevada resistência aos impactos e às intempéries
- ☑ Possibilidade de enchimento com poliuretano de alta densidade
- ☑ Estrutura desenvolvida para poder empilhar vários contentores

### Material

- ☑ Polietileno

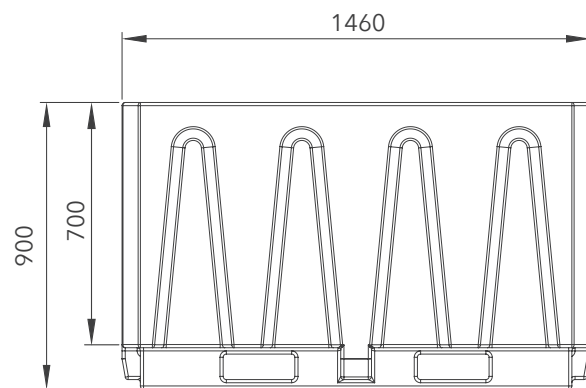
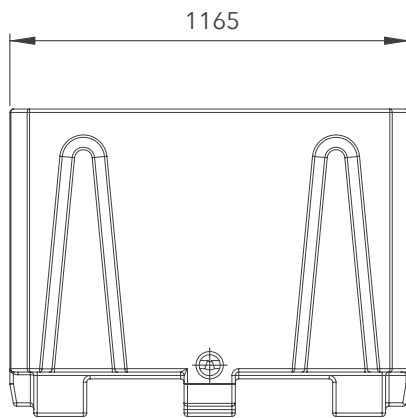
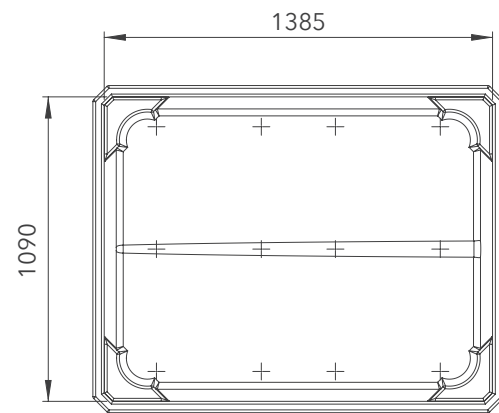
## ES

### Características

- ☑ Insensibilidad a la corrosión
- ☑ Hermeticidad total
- ☑ Alta resistencia a los impactos y a la intemperie
- ☑ Posibilidad de relleno con poliuretano de alta densidad
- ☑ Estructura desarrollada para poder apilar varios contenedores

### Material

- ☑ Polietileno



REF.	DESIGNAÇÃO DESIGNACIÓN	COMPRIENTO (EXT) LONGITUD EXTERIOR	ALTURA (EXT) ALTURA EXTERIOR	LARGURA (EXT) ANCHO EXTERIOR	COMPRIENTO (INT) LONGITUD INTERIOR	ALTURA (INT) ALTURA INTERIOR	LARGURA (INT) ANCHO INTERIOR	CAPACIDADE CAPACIDAD	COR COLOR
AMB3016	Sem enchimento sin relleno	1 460 mm	900 mm	1 165 mm	1 385 mm	770 mm	1 090 mm	1 000l	NATURAL
AMB3016A	Com enchimento con relleno	1 460 mm	900 mm	1 165 mm	1 385 mm	770 mm	1 090 mm	1 000l	