
 Reg. N° 1935/2004

RESERVATÓRIO MODULAR SUBTERRÂNEO TANK MODULAR UNDERGROUND

HORIZONTAL

PT

Os Reservatórios são concebidos para armazenar água e outros líquidos compatíveis com polietileno de alta densidade. Estes reservatórios são uma excelente solução para armazenar água da chuva, água potável, águas residuais e água reutilizada.

EN P 02 | 04

The Tanks are designed to store water and other liquids compatible with high density polyethylene. These tanks are a great solution for storing rainwater, drinking water, wastewater and water reuse.

FR P 03 | 04

Les Réservoirs sont conçus pour stocker de l'eau et d'autres liquides compatibles avec le polyéthylène haute densité. Ces réservoirs sont une excellente solution pour le stockage de l'eau de pluie, de l'eau potable, des eaux usées et de la réutilisation de l'eau.

ES P 04 | 04

Los depósitos están diseñados para almacenar agua y otros líquidos compatibles con el polietileno de alta densidad. Estos depósitos son una gran solución para almacenar agua de lluvia, agua potable, aguas residuales y reutilización de agua.

RESERVATÓRIO SUBTERRÂNEO TANK MODULAR UNDERGROUND

HORIZONTAL

PT

Características

- ☑ Insensibilidade à corrosão
- ☑ Estanticidade total
- ☑ Elevada resistência aos impactos e às intempéries
- ☑ Fácil instalação e manutenção

Material

- ☑ Polietileno


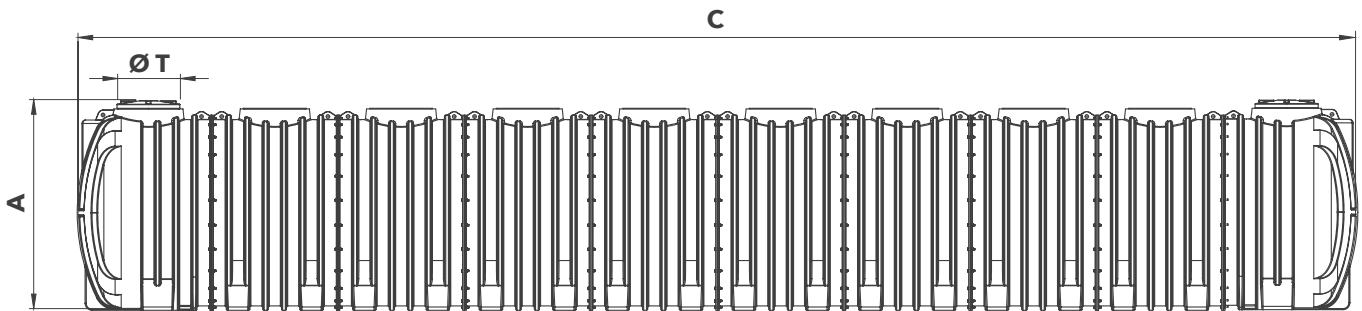
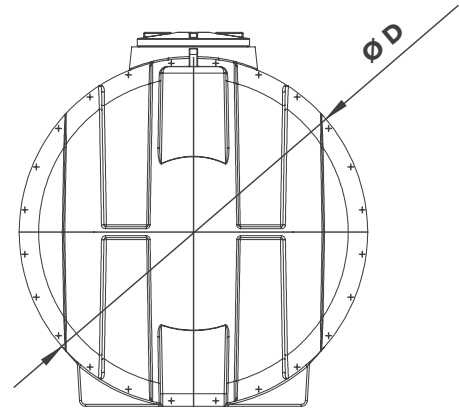
EN

Characteristics

- ☑ Insensitivity to corrosion
- ☑ Total tightness
- ☑ High impact and weather resistance
- ☑ Easy installation and maintenance

Material

- ☑ Polyethylene

 Reg. N° 1935/2004


REF.	A ALTURA DEPÓSITO TANK HEIGHT	C COMP. DEPÓSITO TANK LENGTH	Ø D Ø DEPÓSITO Ø TANK	Ø T Ø TAMPA Ø LID	CAPACIDADE VOLUME	COR COLOR	TIPO IMPLEMENTAÇÃO TYPE OF IMPLEMENTATION
AMBI1026	2 362 mm	3 030 mm	2 200 mm	620 mm	10 000 l	● RAL 9005	
AMBI1027	2 362 mm	4 455 mm	2 200 mm	620 mm	15 000 l	● RAL 9005	
AMBI1028	2 362 mm	5 880 mm	2 200 mm	620 mm	20 000 l	● RAL 9005	
AMBI1029	2 362 mm	7 305 mm	2 200 mm	620 mm	25 000 l	● RAL 9005	 Superfície Surface
AMBI1030	2 362 mm	8 730 mm	2 200 mm	620 mm	30 000 l	● RAL 9005	
AMBI1031	2 362 mm	10 155 mm	2 200 mm	620 mm	35 000 l	● RAL 9005	 Subterrâneo Underground
AMBI1032	2 362 mm	11 580 mm	2 200 mm	620 mm	40 000 l	● RAL 9005	
AMBI1033	2 362 mm	13 005 mm	2 200 mm	620 mm	45 000 l	● RAL 9005	
AMBI1034	2 362 mm	14 430 mm	2 200 mm	620 mm	50 000 l	● RAL 9005	

RESERVATÓRIO MODULAR SUBTERRÂNEO

RÉSERVOIR MODULAIRE SOUTERRAIN

HORIZONTAL

PT

Características

- ☑ Insensibilidade à corrosão
- ☑ Estanquidade total
- ☑ Elevada resistência aos impactos e às intempéries
- ☑ Fácil instalação e manutenção

Material

- ☑ Polietileno

FR

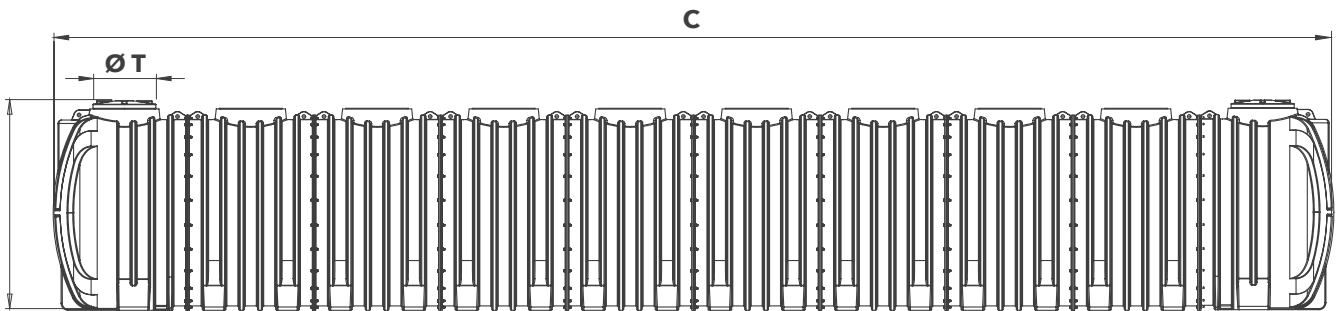
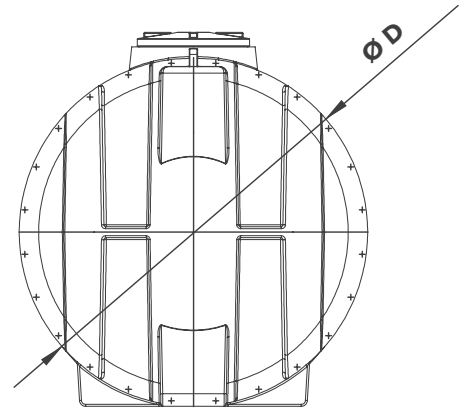
Caractéristiques

- ☑ Insensibilité à la corrosion
- ☑ Étanchéité totale
- ☑ Haute résistance à l'impact et aux intempéries
- ☑ Installation et entretien faciles

Matériel

- ☑ Polyéthylène

Reg. N° 1935/2004



REF.	A ALTURA DEPÓSITO HAUTEUR DU RÉSERVOIR	C COMP. DEPÓSITO LONGUEUR RÉSERVOIR	Ø D Ø DEPÓSITO Ø RÉSERVOIR	Ø T Ø TAMPA Ø COUVERCLE	CAPACIDADE VOLUME	COR COULEUR	TIPO IMPLEMENTAÇÃO TYPE D'APPLICATION
AMBI1026	2 362 mm	3 030 mm	2 200 mm	620 mm	10 000 l	● RAL 9005	
AMBI1027	2 362 mm	4 455 mm	2 200 mm	620 mm	15 000 l	● RAL 9005	
AMBI1028	2 362 mm	5 880 mm	2 200 mm	620 mm	20 000 l	● RAL 9005	
AMBI1029	2 362 mm	7 305 mm	2 200 mm	620 mm	25 000 l	● RAL 9005	☐ Superfície Surface
AMBI1030	2 362 mm	8 730 mm	2 200 mm	620 mm	30 000 l	● RAL 9005	
AMBI1031	2 362 mm	10 155 mm	2 200 mm	620 mm	35 000 l	● RAL 9005	☐ Subterrâneo Souterrain
AMBI1032	2 362 mm	11 580 mm	2 200 mm	620 mm	40 000 l	● RAL 9005	
AMBI1033	2 362 mm	13 005 mm	2 200 mm	620 mm	45 000 l	● RAL 9005	
AMBI1034	2 362 mm	14 430 mm	2 200 mm	620 mm	50 000 l	● RAL 9005	

RESERVATÓRIO MODULAR SUBTERRÂNEO

DEPÓSITO MODULAR SUBTERRÂNEO

HORIZONTAL

PT

Características

- ☑ Insensibilidade à corrosão
- ☑ Estanquidade total
- ☑ Elevada resistência aos impactos e às intempéries
- ☑ Fácil instalação e manutenção

Material

- ☑ Polietileno


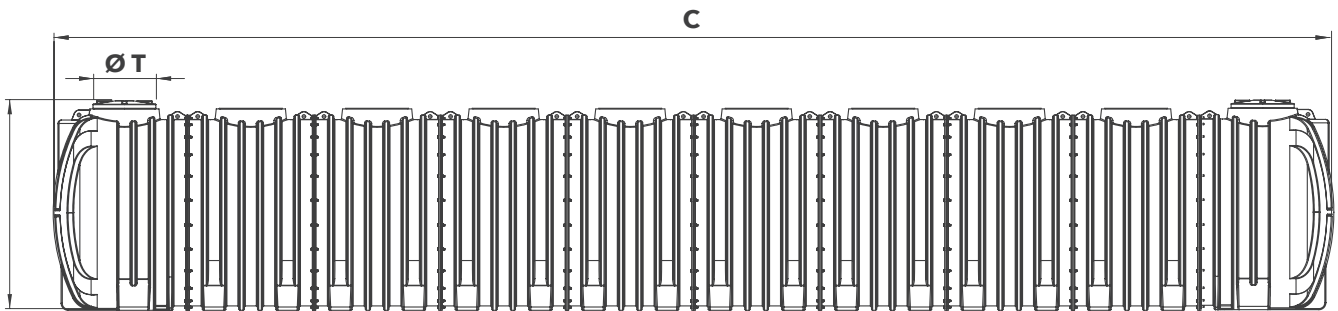
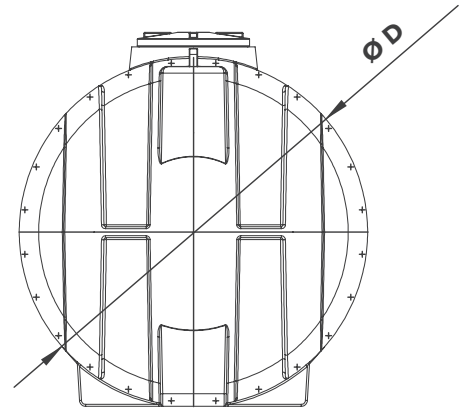
ES

Características

- ☑ Insensibilidad a la corrosión
- ☑ Estanquidad total
- ☑ Alta resistencia a los impactos y a la intemperie
- ☑ Fácil instalación y mantenimiento

Material

- ☑ Polietileno

 Reg. N° 1935/2004


REF.	A ALTURA DEPÓSITO ALTURA DEL DEPÓSITO	C COMP. DEPÓSITO LONGITUD DEL DEPÓSITO	Ø D Ø DEPÓSITO Ø DEPÓSITO	Ø T Ø TAMPA Ø TAPA	CAPACIDADE CAPACIDAD	COR COLOR	TIPO IMPLEMENTAÇÃO TIPO DE APLICACIÓN
AMBI1026	2 362 mm	3 030 mm	2 200 mm	620 mm	10 000 l	● RAL 9005	
AMBI1027	2 362 mm	4 455 mm	2 200 mm	620 mm	15 000 l	● RAL 9005	
AMBI1028	2 362 mm	5 880 mm	2 200 mm	620 mm	20 000 l	● RAL 9005	
AMBI1029	2 362 mm	7 305 mm	2 200 mm	620 mm	25 000 l	● RAL 9005	 Superfície Surface
AMBI1030	2 362 mm	8 730 mm	2 200 mm	620 mm	30 000 l	● RAL 9005	
AMBI1031	2 362 mm	10 155 mm	2 200 mm	620 mm	35 000 l	● RAL 9005	 Subterrâneo Subterraneo
AMBI1032	2 362 mm	11 580 mm	2 200 mm	620 mm	40 000 l	● RAL 9005	
AMBI1033	2 362 mm	13 005 mm	2 200 mm	620 mm	45 000 l	● RAL 9005	
AMBI1034	2 362 mm	14 430 mm	2 200 mm	620 mm	50 000 l	● RAL 9005	