
 Reg. N° 1935/2004

## RESERVATÓRIO SUPERFÍCIE/SUBTERRÂNEO TANK ABOVEGROUND/UNDERGROUND

### HORIZONTAL

PT

Os Reservatórios são concebidos para armazenar água e outros líquidos compatíveis com polietileno de alta densidade. Estes reservatórios são uma excelente solução para armazenar água da chuva, água potável, águas residuais e água reutilizada.

EN P 02 | 04

The Tanks are designed to store water and other liquids compatible with high density polyethylene. These tanks are a great solution for storing rainwater, drinking water, wastewater and water reuse.

FR P 03 | 04

Les Réservoirs sont conçus pour stocker de l'eau et d'autres liquides compatibles avec le polyéthylène haute densité. Ces réservoirs sont une excellente solution pour le stockage de l'eau de pluie, de l'eau potable, des eaux usées et de la réutilisation de l'eau.

ES P 04 | 04

Los depósitos están diseñados para almacenar agua y otros líquidos compatibles con el polietileno de alta densidad. Estos depósitos son una gran solución para almacenar agua de lluvia, agua potable, aguas residuales y reutilización de agua.

# RESERVATÓRIO SUPERFÍCIE/SUBTERRÂNEO TANK ABOVEGROUND/UNDERGROUND

VERTICAL

PT

## Características

- ☑ Insensibilidade à corrosão
- ☑ Estanquidade total
- ☑ Elevada resistência aos impactos e às intempéries
- ☑ Fácil instalação e manutenção

## Material

- ☑ Polietileno

EN

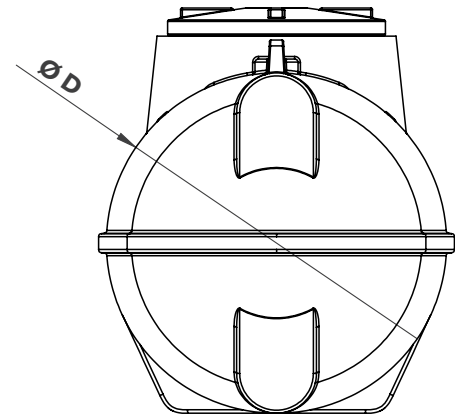
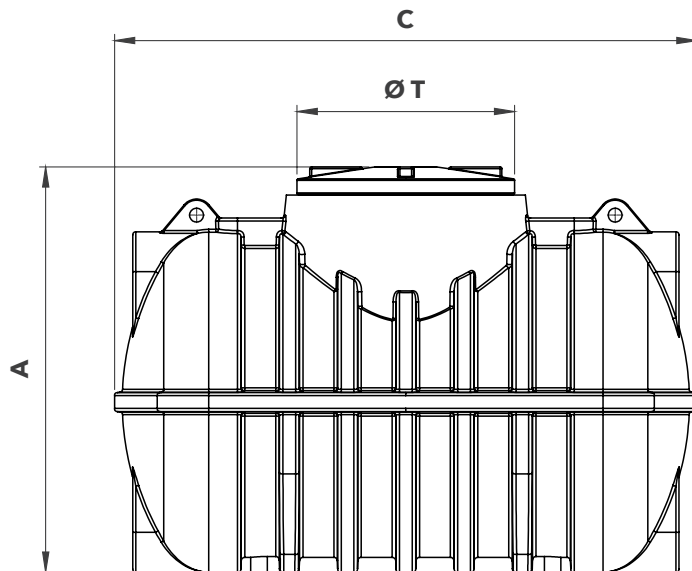
## Characteristics

- ☑ Insensitivity to corrosion
- ☑ Total tightness
- ☑ High impact and weather resistance
- ☑ Easy installation and maintenance

## Material

- ☑ Polyethylene

Reg. N° 1935/2004



REF.	A ALTURA DEPÓSITO TANK HEIGHT	C COMPRIMENTO DEPÓSITO TANK LENGTH	Ø D Ø DEPÓSITO Ø TANK	Ø T Ø TAMPA Ø LID	CAPACIDADE VOLUME	COR COLOR	TIPO IMPLEMENTAÇÃO TYPE OF IMPLEMENTATION
AMBI1051	1 322 mm	1 900 mm	1 110 mm	620 mm	1 500 l	● RAL 5015	☐ Superfície Surface
AMBI1023	1 322 mm	1 900 mm	1 110 mm	620 mm	1 500 l	● RAL 9005	
AMBI1024	1 712 mm	2 100 mm	1 500 mm	620 mm	3 000 l	● RAL 9005	☐ Subterrâneo Underground
AMBI1025	2 082 mm	2 250 mm	1 850 mm	620 mm	5 000 l	● RAL 9005	

# RESERVATÓRIO SUPERFÍCIE/SUBTERRÂNEO

## RÉSERVOIR SURFACE/SOUTERRAIN

VERTICAL

**PT**

### Características

- ☑ Insensibilidade à corrosão
- ☑ Estanquidade total
- ☑ Elevada resistência aos impactos e às intempéries
- ☑ Fácil instalação e manutenção

### Material

- ☑ Polietileno

**FR**

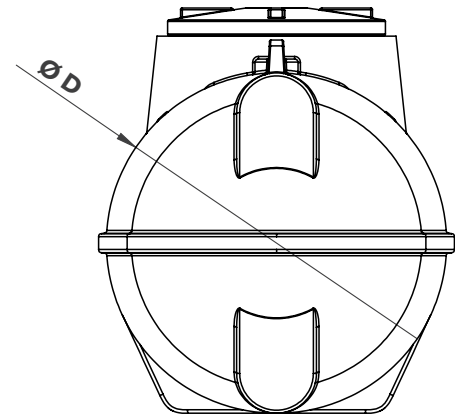
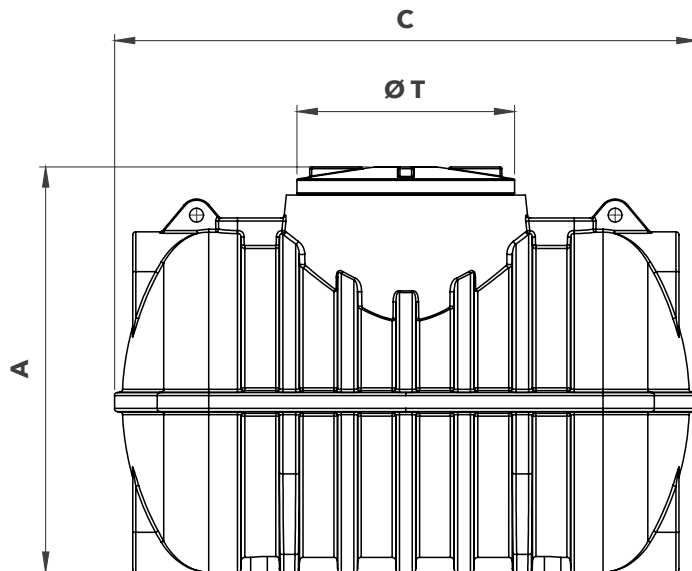
### Caractéristiques

- ☑ Insensibilité à la corrosion
- ☑ Étanchéité totale
- ☑ Haute résistance à l'impact et aux intempéries
- ☑ Installation et entretien faciles

### Matériel

- ☑ Polyéthylène

Reg. N° 1935/2004



REF.	A ALTURA DEPÓSITO HAUTEUR DU RÉSERVOIR	C COMP. DEPÓSITO LONGUEUR RÉSERVOIR	Ø D Ø DEPÓSITO Ø RÉSERVOIR	Ø T Ø TAMPA Ø COUVERCLE	CAPACIDADE VOLUME	COR COULEUR	TIPO IMPLEMENTAÇÃO TYPE D'APPLICATION
AMBI1051	1 322 mm	1 900 mm	1 110 mm	620 mm	1 500 l	● RAL 5015	☐ Superfície Surface
AMBI1023	1 322 mm	1 900 mm	1 110 mm	620 mm	1 500 l	● RAL 9005	
AMBI1024	1 712 mm	2 100 mm	1 500 mm	620 mm	3 000 l	● RAL 9005	☐ Subterrâneo Souterrain
AMBI1025	2 082 mm	2 250 mm	1 850 mm	620 mm	5 000 l	● RAL 9005	

# RESERVATÓRIO SUPERFÍCIE/SUBTERRÂNEO DEPÓSITO SUPERFÍCIE/SUBTERRÂNEO

VERTICAL

PT

## Características

- ☑ Insensibilidade à corrosão
- ☑ Estanticidade total
- ☑ Elevada resistência aos impactos e às intempéries
- ☑ Fácil instalação e manutenção

## Material

- ☑ Polietileno

ES

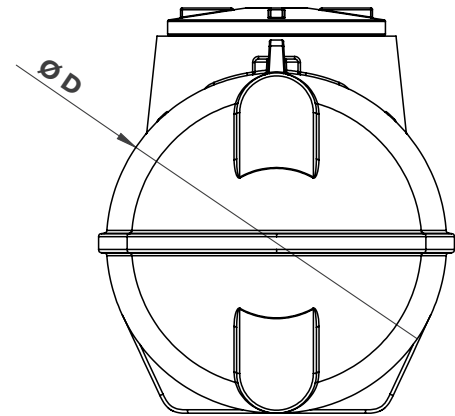
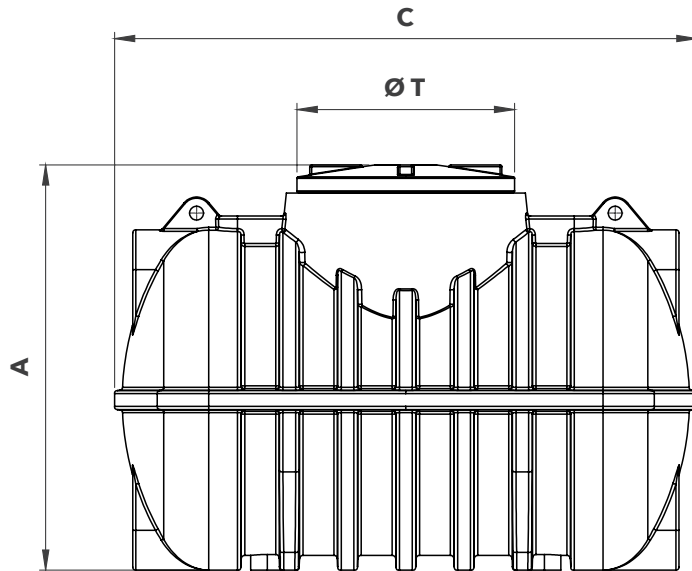
## Características

- ☑ Insensibilidad a la corrosión
- ☑ Estanticidad total
- ☑ Alta resistencia a los impactos y a la intemperie
- ☑ Fácil instalación y mantenimiento

## Material

- ☑ Polietileno

Reg. Nº 1935/2004



REF.	A ALTURA DEPÓSITO ALTURA DEL DEPÓSITO	C COMP. DEPÓSITO LONGITUD DEL DEPÓSITO	Ø D Ø DEPÓSITO Ø DEPÓSITO	Ø T Ø TAMPA Ø TAPA	CAPACIDADE CAPACIDAD	COR COLOR	TIPO IMPLEMENTAÇÃO TIPO DE APLICACIÓN
AMBI1051	1 322 mm	1 900 mm	1 110 mm	620 mm	1 500 l	● RAL 5015	☐ Superfície Surface
AMBI1023	1 322 mm	1 900 mm	1 110 mm	620 mm	1 500 l	● RAL 9005	
AMBI1024	1 712 mm	2 100 mm	1 500 mm	620 mm	3 000 l	● RAL 9005	☐ Subterrâneo Subterrâneo
AMBI1025	2 082 mm	2 250 mm	1 850 mm	620 mm	5 000 l	● RAL 9005	