
 Reg. N° 1935/2004

RESERVATÓRIO SUPERFÍCIE/SUBTERRÂNEO TANK ABOVEGROUND/UNDERGROUND

VERTICAL

PT

Os Reservatórios são concebidos para armazenar água e outros líquidos compatíveis com polietileno de alta densidade. Estes reservatórios são uma excelente solução para armazenar água da chuva, água potável, águas residuais e água reutilizada.

EN P 02 | 04

The Tanks are designed to store water and other liquids compatible with high density polyethylene. These tanks are a great solution for storing rainwater, drinking water, wastewater and water reuse.

FR P 03 | 04

Les Réservoirs sont conçus pour stocker de l'eau et d'autres liquides compatibles avec le polyéthylène haute densité. Ces réservoirs sont une excellente solution pour le stockage de l'eau de pluie, de l'eau potable, des eaux usées et de la réutilisation de l'eau.

ES P 04 | 04

Los depósitos están diseñados para almacenar agua y otros líquidos compatibles con el polietileno de alta densidad. Estos depósitos son una gran solución para almacenar agua de lluvia, agua potable, aguas residuales y reutilización de agua.

RESERVATÓRIO SUPERFÍCIE/SUBTERRÂNEO TANK ABOVEGROUND/UNDERGROUND

VERTICAL

Reg. Nº 1935/2004

PT

Características

- ☑ Insensibilidade à corrosão
- ☑ Estanquidade total
- ☑ Elevada resistência aos impactos e às intempéries
- ☑ Fácil instalação e manutenção

Material

- ☑ Polietileno

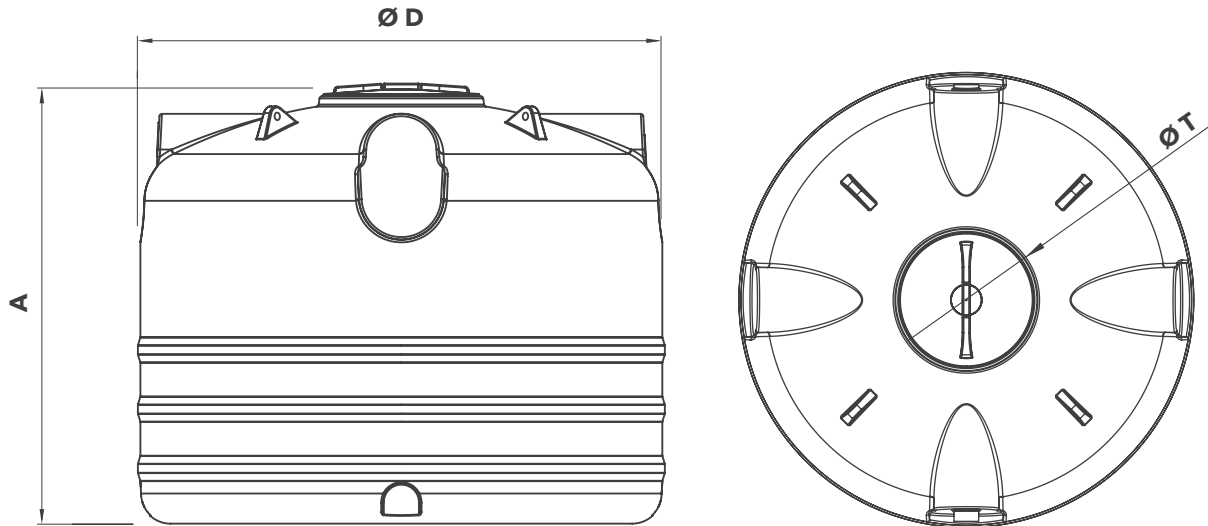
EN



Characteristics

- ☑ Insensitivity to corrosion
- ☑ Total tightness
- ☑ High impact and weather resistance
- ☑ Easy installation and maintenance

Material

- ☑ Polyethylene



REF.	A ALTURA DEPÓSITO TANK HEIGHT	Ø D Ø DEPÓSITO Ø TANK	Ø T Ø TAMPA Ø LID	CAPACIDADE VOLUME	COR COLOR	TIPO IMPLEMENTAÇÃO TYPE OF IMPLEMENTATION
AMBI1055	1 754 mm	2 100 mm	620 mm	5 000l	● RAL 5015	 Superfície Surface
AMBI1006	2 645 mm	2 100 mm	620 mm	8 000l	● RAL 5015	
AMBI1007	2 442 mm	2 500 mm	620 mm	10 000l	● RAL 5015	
AMBI1008	3 270 mm	2 100 mm	620 mm	10 000l	● RAL 5015	
AMBI1011	3 292 mm	2 500 mm	620 mm	15 000l	● RAL 5015	
AMBI1018	1 754 mm	2 100 mm	620 mm	5 000l	● RAL 9005	 Subterrâneo Underground
AMBI1019	2 645 mm	2 100 mm	620 mm	8 000l	● RAL 9005	
AMBI1020	2 442 mm	2 500 mm	620 mm	10 000l	● RAL 9005	
AMBI1021	3 270 mm	2 100 mm	620 mm	10 000l	● RAL 9005	
AMBI1022	3 292 mm	2 500 mm	620 mm	15 000l	● RAL 9005	

RESERVATÓRIO SUPERFÍCIE/SUBTERRÂNEO

RÉSERVOIR SURFACE/SOUTERRAIN

VERTICAL

Reg. N° 1935/2004

PT

Características

- ☑ Insensibilidade à corrosão
- ☑ Estanquicidade total
- ☑ Elevada resistência aos impactos e às intempéries
- ☑ Fácil instalação e manutenção

Material

- ☑ Polietileno

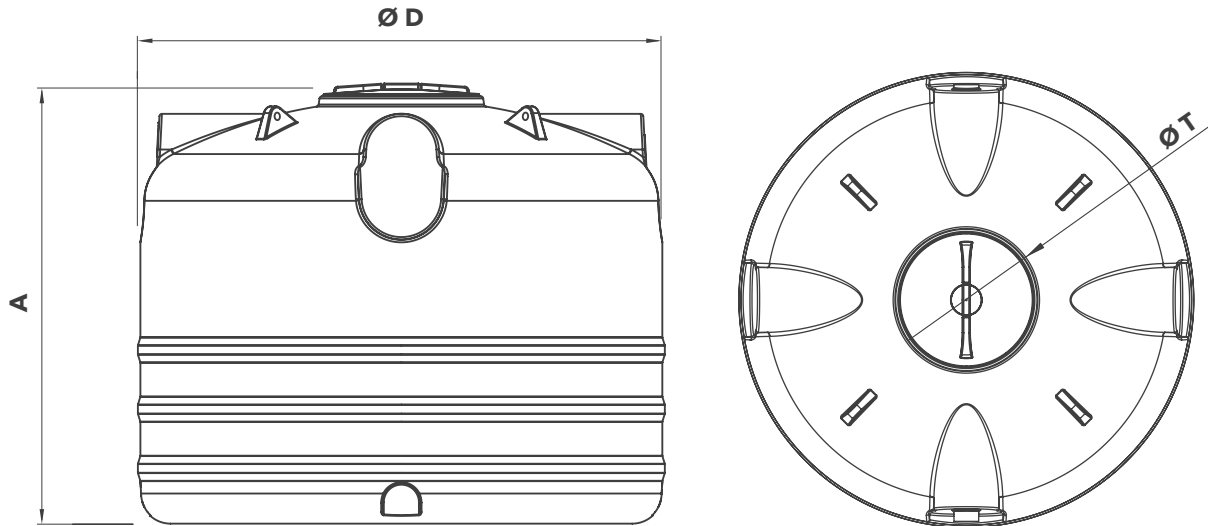
FR



Caractéristiques

- ☑ Insensibilité à la corrosion
- ☑ Étanchéité totale
- ☑ Haute résistance à l'impact et aux intempéries
- ☑ Installation et entretien faciles

Matériel

- ☑ Polyéthylène



REF.	A ALTURA DEPÓSITO HAUTEUR DU RÉSERVOIR	Ø D Ø DEPÓSITO Ø RÉSERVOIR	Ø T Ø TAMPA Ø COUVERCLE	CAPACIDADE VOLUME	COR COULEUR	TIPO IMPLEMENTAÇÃO TYPE D'APPLICATION
AMBI1055	1 754 mm	2 100 mm	620 mm	5 000l	● RAL 5015	 Superfície Surface
AMBI1006	2 645 mm	2 100 mm	620 mm	8 000l	● RAL 5015	
AMBI1007	2 442 mm	2 500 mm	620 mm	10 000l	● RAL 5015	
AMBI1008	3 270 mm	2 100 mm	620 mm	10 000l	● RAL 5015	
AMBI1011	3 292 mm	2 500 mm	620 mm	15 000l	● RAL 5015	
AMBI1018	1 754 mm	2 100 mm	620 mm	5 000l	● RAL 9005	 Subterrâneo Underground
AMBI1019	2 645 mm	2 100 mm	620 mm	8 000l	● RAL 9005	
AMBI1020	2 442 mm	2 500 mm	620 mm	10 000l	● RAL 9005	
AMBI1021	3 270 mm	2 100 mm	620 mm	10 000l	● RAL 9005	
AMBI1022	3 292 mm	2 500 mm	620 mm	15 000l	● RAL 9005	

RESERVATÓRIO SUPERFÍCIE/SUBTERRÂNEO DEPÓSITO SUPERFÍCIE/SUBTERRÂNEO

VERTICAL

Reg. N° 1935/2004

PT

Características

- ☑ Insensibilidade à corrosão
- ☑ Estanquidade total
- ☑ Elevada resistência aos impactos e às intempéries
- ☑ Fácil instalação e manutenção

Material

- ☑ Polietileno

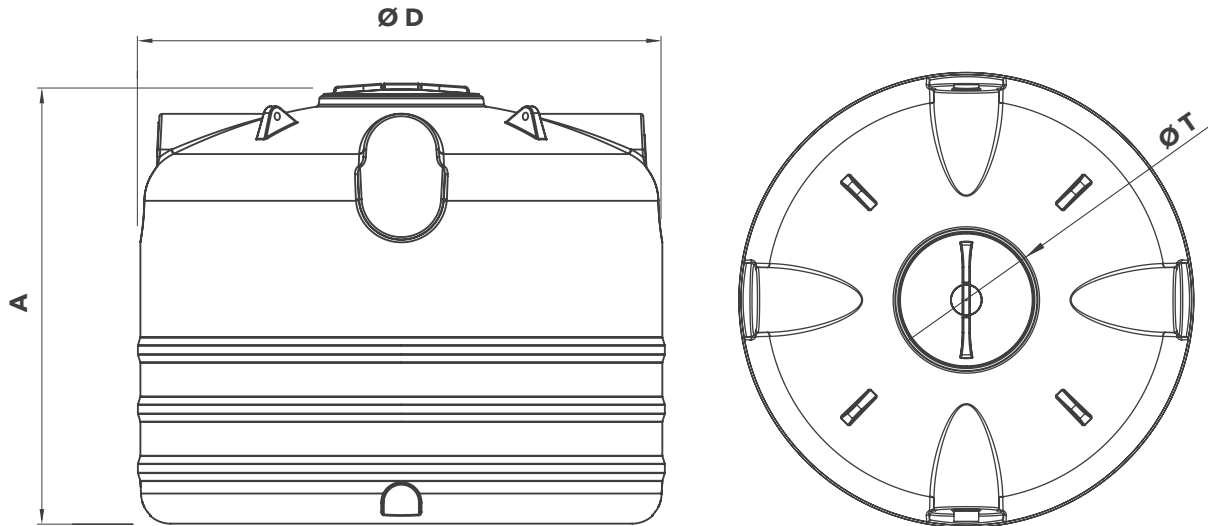
ES

Características

- ☑ Insensibilidad a la corrosión
- ☑ Estanquidad total
- ☑ Alta resistencia a los impactos y a la intemperie
- ☑ Fácil instalación y mantenimiento

Material

- ☑ Polietileno



REF.	A ALTURA DEPÓSITO ALTURA DEL DEPÓSITO	Ø D Ø DEPÓSITO Ø DEPÓSITO	Ø T Ø TAMPA Ø TAPA	CAPACIDADE CAPACIDAD	COR COLOR	TIPO IMPLEMENTAÇÃO TIPO DE APLICACIÓN
AMBI1055	1 754 mm	2 100 mm	620 mm	5 000l	● RAL 5015	
AMBI1006	2 645 mm	2 100 mm	620 mm	8 000l	● RAL 5015	
AMBI1007	2 442 mm	2 500 mm	620 mm	10 000l	● RAL 5015	☐ Superfície Surface
AMBI1008	3 270 mm	2 100 mm	620 mm	10 000l	● RAL 5015	
AMBI1011	3 292 mm	2 500 mm	620 mm	15 000l	● RAL 5015	
AMBI1018	1 754 mm	2 100 mm	620 mm	5 000l	● RAL 9005	
AMBI1019	2 645 mm	2 100 mm	620 mm	8 000l	● RAL 9005	
AMBI1020	2 442 mm	2 500 mm	620 mm	10 000l	● RAL 9005	☐ Subterrâneo Underground
AMBI1021	3 270 mm	2 100 mm	620 mm	10 000l	● RAL 9005	
AMBI1022	3 292 mm	2 500 mm	620 mm	15 000l	● RAL 9005	