


 Reg. N° 1935/2004

RESERVATÓRIO AÉREO/SUBTERRÂNEO TANK ABOVEGROUND/UNDERGROUND

VERTICAL

PT

Os Reservatórios são concebidos para armazenar água e outros líquidos que são compatíveis com polietileno de alta densidade. Estes reservatórios são uma excelente solução para armazenar água da chuva, água potável, águas residuais e reutilização de água.

EN P 02 | 04

The Tanks are designed to store water and other liquids that are compatible with high density polyethylene. These tanks are a great solution for storing rainwater, drinking water, wastewater and water reuse.

FR P 03 | 04

Les Réservoirs sont conçus pour stocker de l'eau et d'autres liquides compatibles avec le polyéthylène haute densité. Ces réservoirs sont une excellente solution pour le stockage de l'eau de pluie, de l'eau potable, des eaux usées et de la réutilisation de l'eau.

ES P 04 | 04

Los depósitos están diseñados para almacenar agua y otros líquidos compatibles con el polietileno de alta densidad. Estos depósitos son una gran solución para almacenar agua de lluvia, agua potable, aguas residuales y reutilización de agua.

RESERVATÓRIO AÉREO/SUBTERRÂNEO TANK ABOVEGROUND/UNDERGROUND

VERTICAL

PT

Características

- ☑ Insensibilidade à corrosão
- ☑ Estanquidade total
- ☑ Elevada resistência aos impactos e às intempéries
- ☑ Fácil instalação e manutenção

Material

- ☑ Polietileno

EN

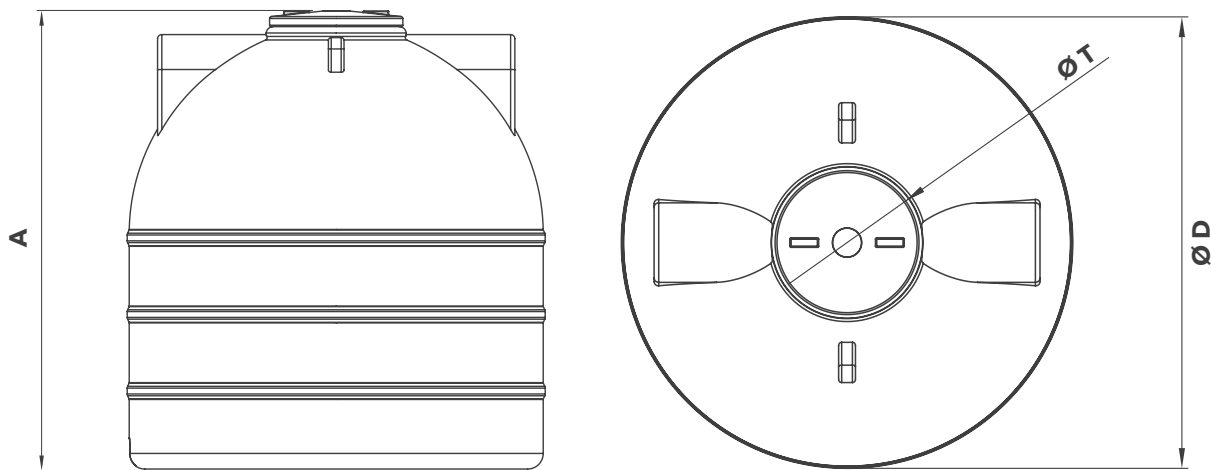
Characteristics

- ☑ Insensitivity to corrosion
- ☑ Total tightness
- ☑ High impact and weather resistance
- ☑ Easy installation and maintenance

Material

- ☑ Polyethylene

Reg. N° 1935/2004



AMBI1017

REF.	A ALTURA DEPÓSITO TANK HEIGHT	Ø D DEPÓSITO Ø TANK	Ø T TAMPA Ø LID	CAPACIDADE VOLUME	COR COLOR	TIPO IMPLEMENTAÇÃO TYPE OF IMPLEMENTATION
AMBI1002	1 550 mm	1 314 mm	420 mm	1 500 l	● RAL 5015	☐ Superfície/Aéreo Surface
AMBI1003	1 613 mm	1 474 mm	420 mm	2 000 l	● RAL 5015	
AMBI1054	2 155 mm	1 474 mm	420 mm	3 000 l	● RAL 5015	
AMBI1014	1 550 mm	1 314 mm	420 mm	1 500 l	● RAL 9005	☐ Subterrâneo Underground
AMBI1015	1 613 mm	1 474 mm	420 mm	2 000 l	● RAL 9005	
AMBI1054	2 155 mm	1 474 mm	420 mm	3 000 l	● RAL 9005	

RESERVATÓRIO AÉREO/SUBTERRÂNEO RÉSERVOIR AÉRIEN/SOUTERRAIN

VERTICAL

PT

Características

- ☑ Insensibilidade à corrosão
- ☑ Estanquidade total
- ☑ Elevada resistência aos impactos e às intempéries
- ☑ Fácil instalação e manutenção

Material

- ☑ Polietileno

FR

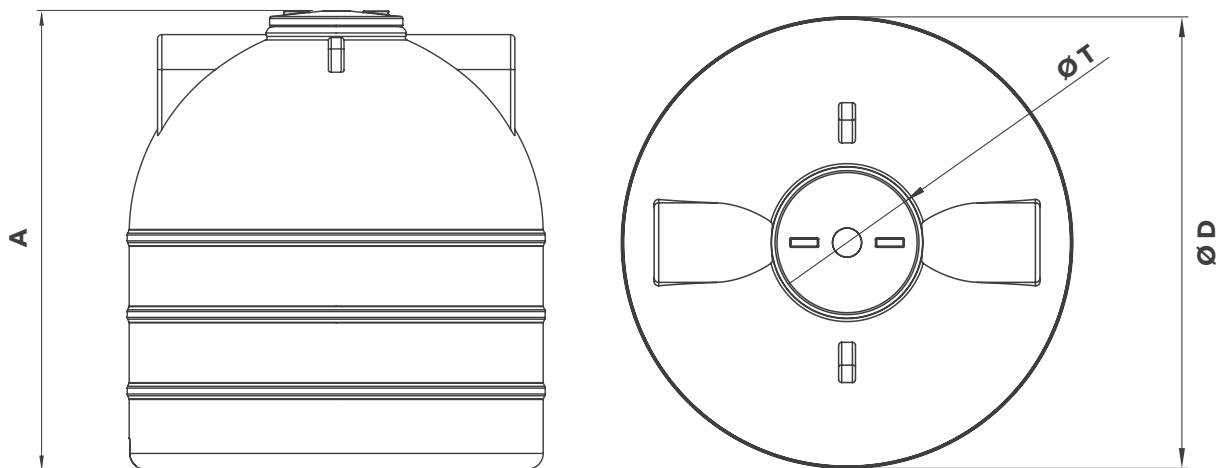
Caractéristiques

- ☑ Insensibilité à la corrosion
- ☑ Étanchéité totale
- ☑ Haute résistance à l'impact et aux intempéries
- ☑ Installation et entretien faciles

Matériel

- ☑ Polyéthylène

Reg. N° 1935/2004



REF.	A ALTURA DEPÓSITO HAUTEUR DU RÉSERVOIR	Ø D Ø DEPÓSITO Ø RÉSERVOIR	Ø T Ø TAMPA Ø COUVERCLE	CAPACIDADE VOLUME	COR COULEUR	TIPO IMPLEMENTAÇÃO TYPE D'APPLICATION
AMBI1002	1 550 mm	1 314 mm	420 mm	1 500 l	● RAL 5015	☐ Superfície/Aéreo Aérien
AMBI1003	1 613 mm	1 474 mm	420 mm	2 000 l	● RAL 5015	
AMBI1054	2 155 mm	1 474 mm	420 mm	3 000 l	● RAL 5015	
AMBI1014	1 550 mm	1 314 mm	420 mm	1 500 l	● RAL 9005	☐ Subterrâneo Souterrain
AMBI1015	1 613 mm	1 474 mm	420 mm	2 000 l	● RAL 9005	
AMBI1054	2 155 mm	1 474 mm	420 mm	3 000 l	● RAL 9005	

RESERVATÓRIO AÉREO/SUBTERRÂNEO DEPÓSITO SUPERFÍCIE/SUBTERRÂNEO

VERTICAL

PT

Características

- ☑ Insensibilidade à corrosão
- ☑ Estanquidade total
- ☑ Elevada resistência aos impactos e às intempéries
- ☑ Fácil instalação e manutenção

Material

- ☑ Polietileno

ES

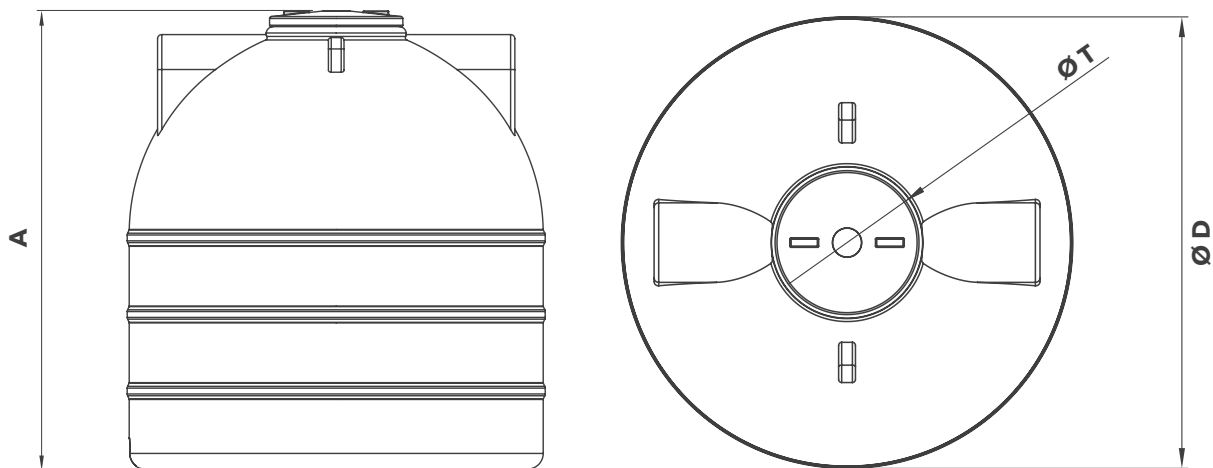
Características

- ☑ Insensibilidad a la corrosión
- ☑ Estanqueidad total
- ☑ Alta resistencia a los impactos y a la intemperie
- ☑ Fácil instalación y mantenimiento

Material

- ☑ Polietileno

Reg. N.º 1935/2004



REF.	A ALTURA DEPÓSITO ALTURA DEL DEPÓSITO	Ø D Ø DEPÓSITO Ø DEPÓSITO	Ø T Ø TAMPA Ø TAPA	CAPACIDADE CAPACIDAD	COR COLOR	TIPO IMPLEMENTAÇÃO TIPO DE APLICACIÓN
AMBI1002	1 550 mm	1 314 mm	420 mm	1 500 l	● RAL 5015	☐ Superfície/Aéreo Superficie/Aire
AMBI1003	1 613 mm	1 474 mm	420 mm	2 000 l	● RAL 5015	
AMBI1054	2 155 mm	1 474 mm	420 mm	3 000 l	● RAL 5015	
AMBI1014	1 550 mm	1 314 mm	420 mm	1 500 l	● RAL 9005	☐ Subterrâneo Subterráneo
AMBI1015	1 613 mm	1 474 mm	420 mm	2 000 l	● RAL 9005	
AMBI1054	2 155 mm	1 474 mm	420 mm	3 000 l	● RAL 9005	