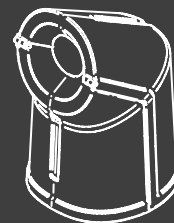


OLEÃO ALIMENTAR O3 E O5
OIL BIN UCO O3 AND O5

OLEÃO ALIMENTAR O3 E O5

OIL BIN UCO O3 AND O5



PT FICHA TÉCNICA

EN DATASHEET



100% Reciclável
100% Recyclable



Proteção UV
UV protection

Características

- ☑ Insensibilidade à corrosão
- ☑ Estanquidade total
- ☑ Elevada resistência aos impactos e às intempéries
- ☑ Oleão O3 c/ contentor com Rodas de 240 litros
- ☑ Oleão O5 c/ cuba interior

Material

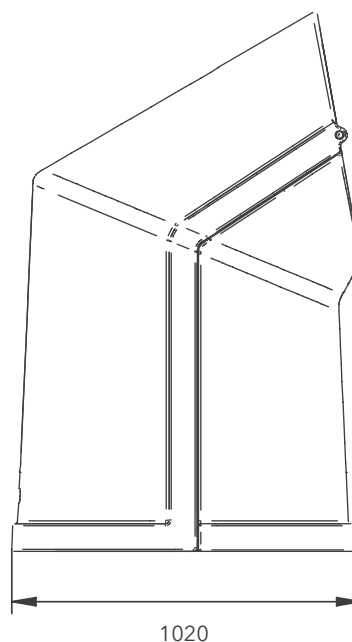
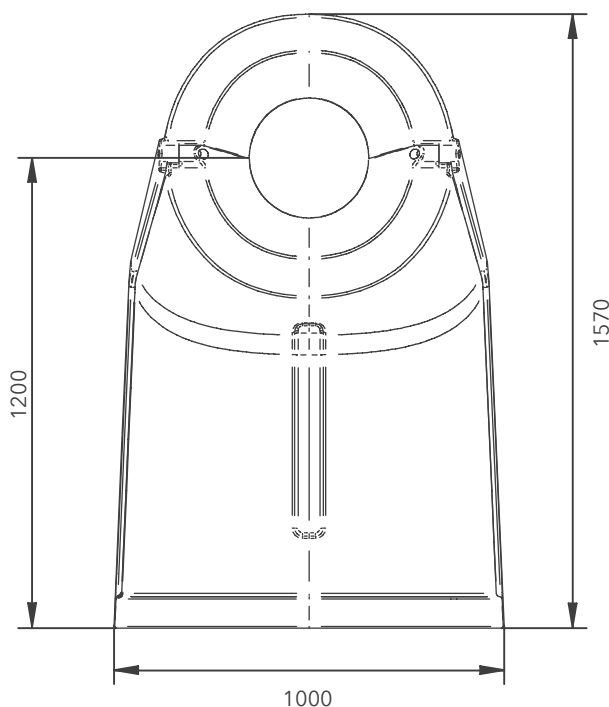
- ☑ Polietileno Linear

Characteristics

- ☑ Insensitivity to corrosion
- ☑ Total tightness
- ☑ High impact and weather resistance
- ☑ Used Cooking Oils container O3 w/ wheeled bin 240 litres
- ☑ Used Cooking Oils container O5 with interior tub

Material

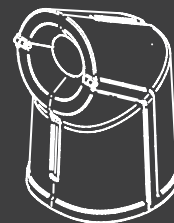
- ☑ Linear Polyethylene



REF.	COMPRIMENTO LENGTH	LARGURA WIDTH	ALTURA TOTAL TOTAL HEIGHT	ALTURA ATÉ ABERTURA HEIGHT UP TO OPENING	CAPACIDADE VOLUME	COR COLOR
AMB605	1020 mm	1000 mm	1570 mm	1200 mm	240l	● RAL 2004

OLEÃO ALIMENTAR O3 E O5

OIL BIN UCO O3 AND O5



PT FICHA TÉCNICA

Características

- ☑ Insensibilidade à corrosão
- ☑ Estanquidade total
- ☑ Elevada resistência aos impactos e às intempéries
- ☑ Oleão O3 c/ contentor com Rodas de 240 litros
- ☑ Oleão O5 c/ cuba interior

Material

- ☑ Polietileno Linear

EN DATASHEET

Characteristics

- ☑ Insensitivity to corrosion
- ☑ Total tightness
- ☑ High impact and weather resistance
- ☑ Used Cooking Oils container O3 w/ wheeled bin 240 litres
- ☑ Used Cooking Oils container O5 with interior tub

Material

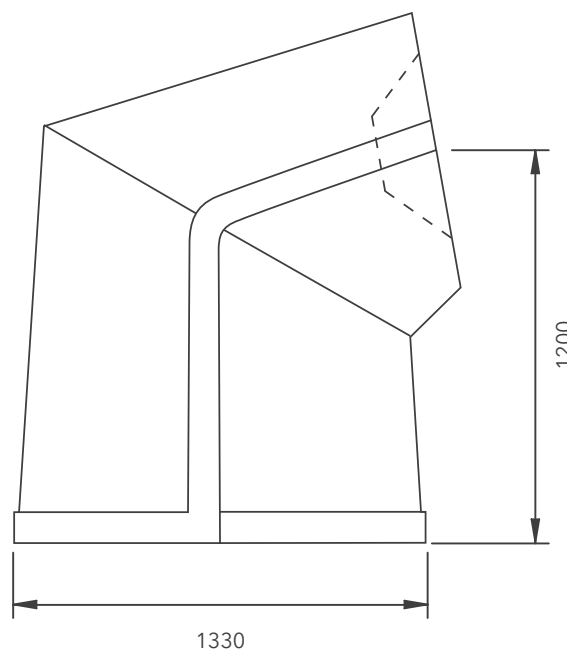
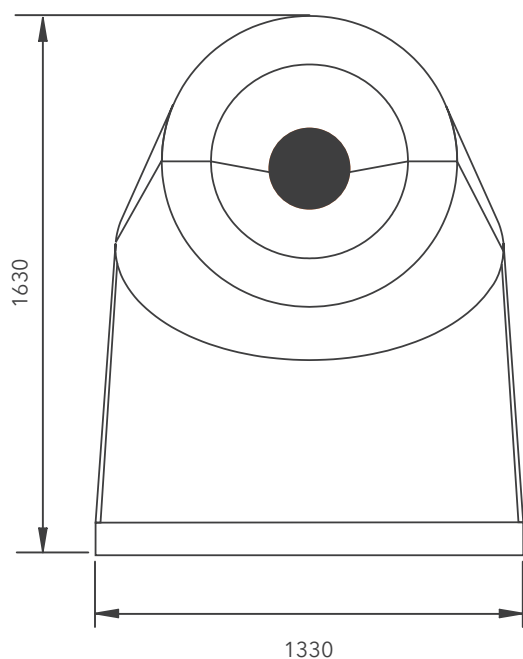
- ☑ Linear Polyethylene



100% Reciclável
100% Recyclable



Proteção UV
UV protection



REF.	COMPRIMENTO LENGTH	LARGURA WIDTH	ALTURA TOTAL TOTAL HEIGHT	ALTURA ATÉ ABERTURA HEIGHT UP TO OPENING	CAPACIDADE VOLUME	COR COLOR
AMB606	1330 mm	1330 mm	1630 mm	1200 mm	500l	● RAL 2004