

OLEÃO OFICIAL
USED OIL TANK

OLEÃO OFICIAL USED OIL TANK



PT FICHA TÉCNICA

Características

- ☑ Insensibilidade à corrosão
- ☑ Estanquidade total

Material

- ☑ Polietileno Linear

Acessórios

- ☑ Manómetro - Indicador de nível

EN DATASHEET

Characteristics

- ☑ Insensitivity to corrosion
- ☑ Total tightness

Material

- ☑ Linear Polyethylene

Accessories

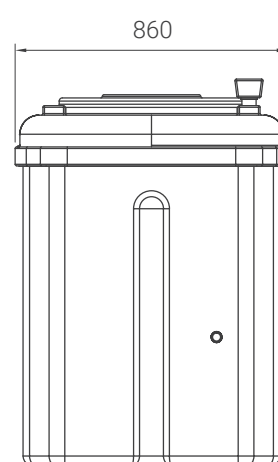
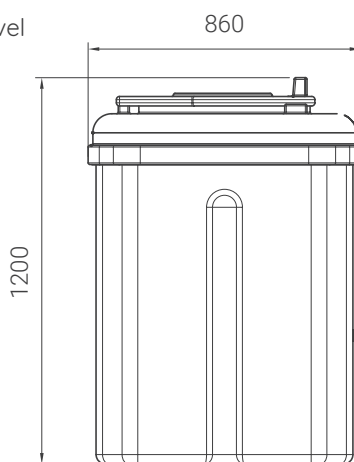
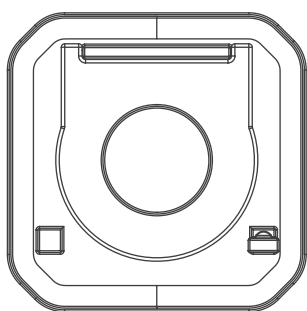
- ☑ Manometer - Level indicator



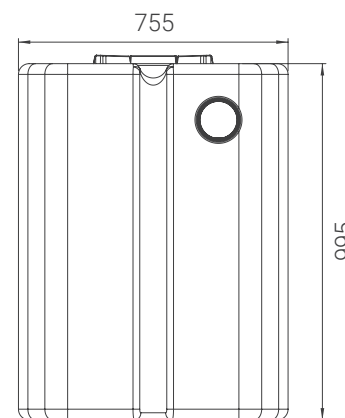
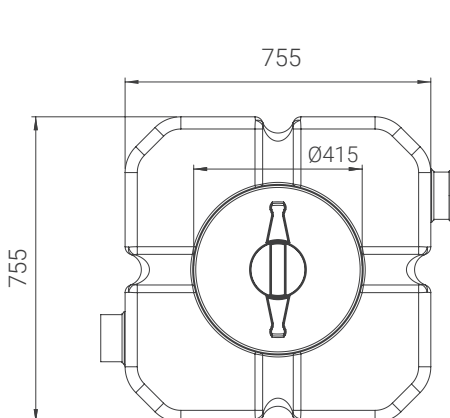
100% Reciclável
100% Recyclable



Proteção UV
UV protection



REF.	COMPIMENTO LENGTH	LARGURA WIDTH	ALTURA HEIGHT	CAPACIDADE VOLUME	COR COLOR
AMB802	860 mm	860 mm	1200 mm	500l	● RAL 9001



COMPIMENTO LENGTH	LARGURA WIDTH	Ø DEPÓSITO INSIDE WIDTH	ALTURA HEIGHT	CAPACIDADE VOLUME	COR COLOR
755 mm	755 mm	415 mm	995 mm	500l	● RAL 9001