

DEPÓSITO PARA AGITADOR TANK FOR MIXING STIRRER

**PT****Características**

- ☑ Insensibilidade à corrosão
- ☑ Estanquidade total
- ☑ Elevada resistência aos impactos e às intempéries

Material

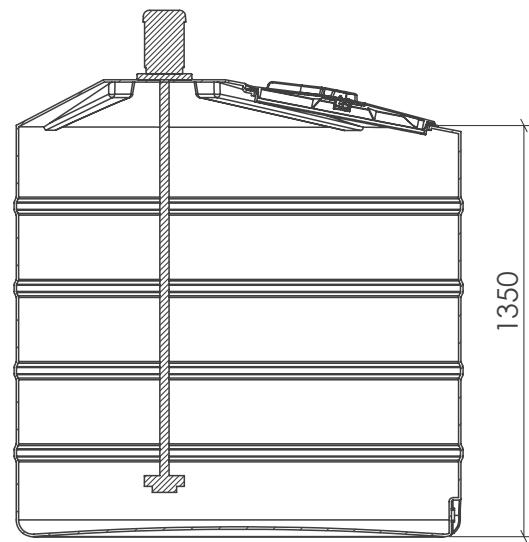
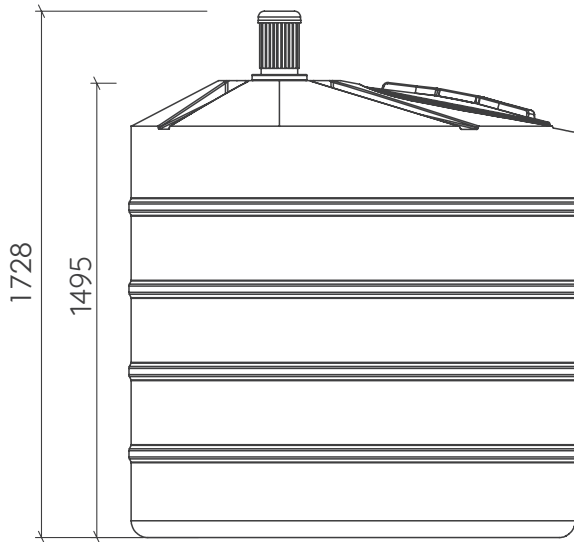
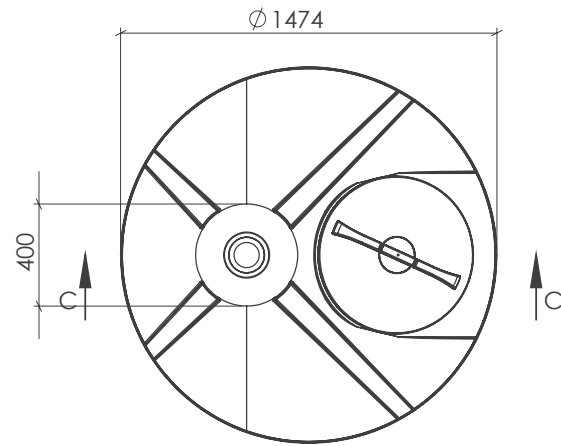
- ☑ Polietileno

EN**Characteristics**

- ☑ Insensitivity to corrosion
- ☑ Total tightness
- ☑ High impact and weather resistance

Material

- ☑ Polyethylene



SECTION C-C

REF.	ALTURA DEPÓSITO C/ AGTADOR HEIGHT TANK WITH STIRRER	ALTURA DEPÓSITO S/ AGITADOR HEIGHT TANK STIRRER	ALTURA DEPÓSITO ATÉ À TAMPA TANK HEIGHT UP TO LID	Ø DEPÓSITO Ø TANK TOP	Ø ABERTURA P/AGITADOR Ø OPENING FOR STIRRER	Ø TAMPA Ø LID	CAPACIDADE VOLUME	COR COLOR
AMBI3012	1728 mm	1495 mm	1350 mm	1474 mm	400 mm	559 mm	1 200l	NATURAL RAL9015 (Tampa)

DEPÓSITO PARA AGITADOR

DÉPÔT POUR AGITATEUR

**PT****Características**

- ☑ Insensibilidade à corrosão
- ☑ Estanquidade total
- ☑ Elevada resistência aos impactos e às intempéries

Material

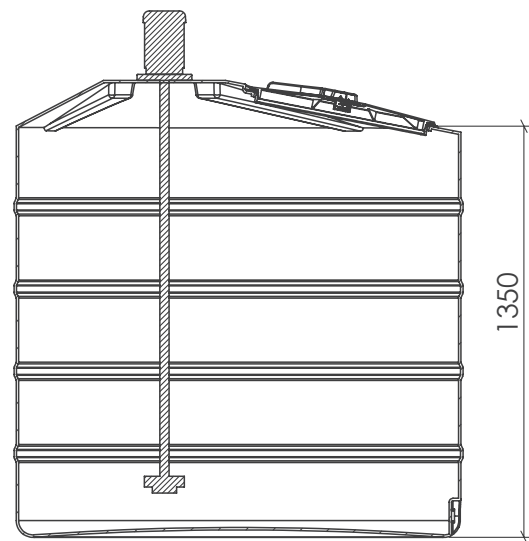
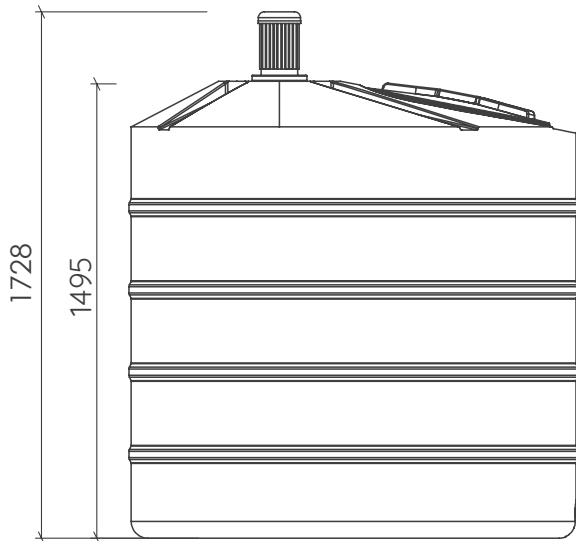
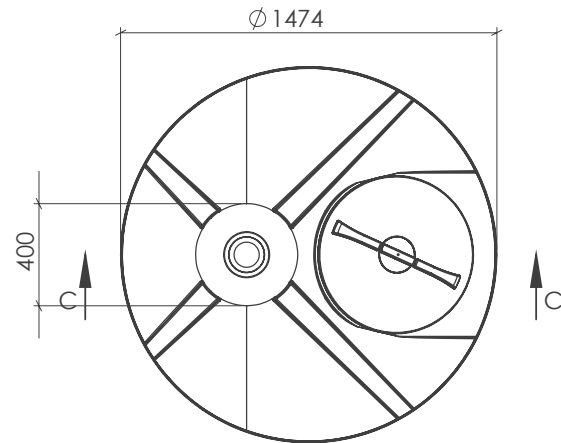
- ☑ Polietileno

FR**Caractéristiques**

- ☑ Insensibilité à la corrosion
- ☑ Etanchéité totale
- ☑ Haute résistance aux chocs et aux

Matériau

- ☑ Polyéthylène



SECTION C-C

REF.	ALTURA DEPÓSITO C/ AGTADOR HAUTEUR DE DÉPÔT AVEC AGITATEUR	ALTURA DEPÓSITO S/ AGITADOR HAUTEUR DE DÉPÔT SANS AGITATEUR	ALTURA DEPÓSITO ATÉ À TAMPA HAUTEUR DU DÉPÔT JUSQU'AU COUVERCLE	Ø DEPÓSITO Ø DÉPÔT	Ø ABERTURA P/AGITADOR Ø OUVERTURE POUR AGITATEUR	Ø TAMPA Ø COUVERCLE	CAPACIDADE CAPACITÉ	COR COULEUR
AMBI3012	1 728 mm	1 495 mm	1 350 mm	1 474 mm	400 mm	559 mm	1 200l	NATURAL RAL9015 (Tampa)

DEPÓSITO PARA AGITADOR DEPÓSITO PARA AGITADOR



PT

Características

- ☑ Insensibilidade à corrosão
- ☑ Estanquidade total
- ☑ Elevada resistência aos impactos e às intempéries

Material

- ☑ Polietileno

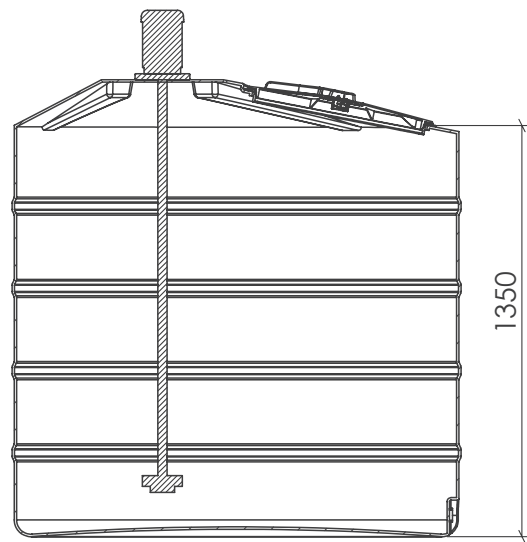
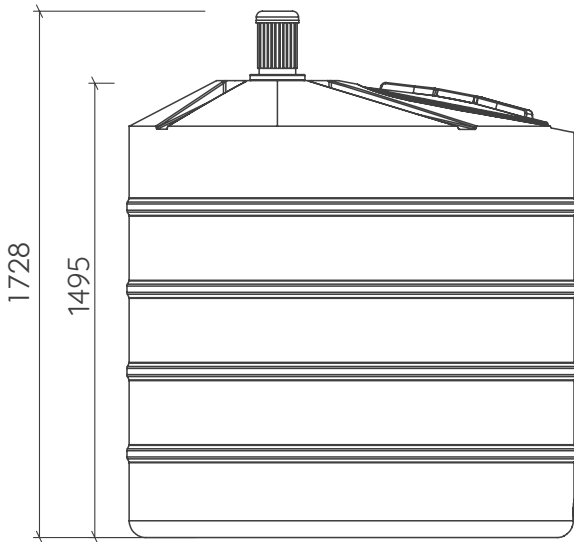
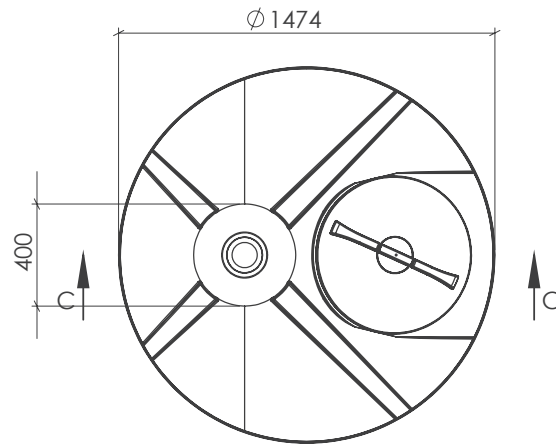
ES

Características

- ☑ Insensibilidad a la corrosión
- ☑ Estanqueidad total
- ☑ Alta resistencia al impacto y a la intemperie

Material

- ☑ Polietileno



SECTION C-C

REF.	ALTURA DEPÓSITO C/ AGTADOR ALTURA DEL DEPÓSITO CON AGITADOR	ALTURA DEPÓSITO S/ AGITADOR ALTURA DEL DEPÓSITO SIN AGITADOR	ALTURA DEPÓSITO ATÉ À TAMPA ALTURA DEL DEPÓSITO HASTA TAPA	Ø DEPÓSITO Ø DEPÓSITO	Ø ABERTURA P/ AGITADOR Ø ABERTURA PARA AGITADOR	Ø TAMPA Ø TAPA	CAPACIDADE CAPACIDAD	COR COLOR
AMBI3012	1 728 mm	1 495 mm	1 350 mm	1 474 mm	400 mm	559 mm	1 200l	NATURAL RAL9015 (Tampa)