

# DEPÓSITO FUNDO INCLINADO INCLINED FUND TANK

PT

**Características**

- ☑ Insensibilidade à corrosão
- ☑ Estanquidade total
- ☑ Elevada resistência aos impactos e às intempéries

**Material**

- ☑ Polietileno

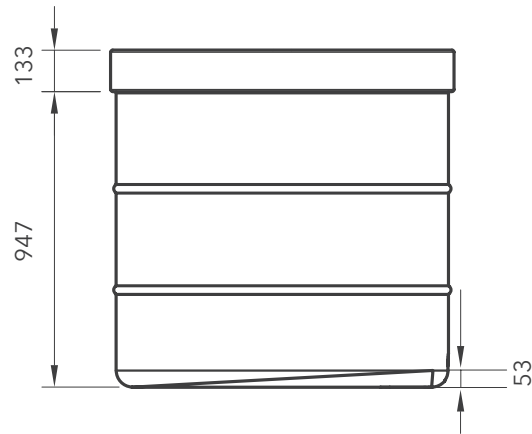
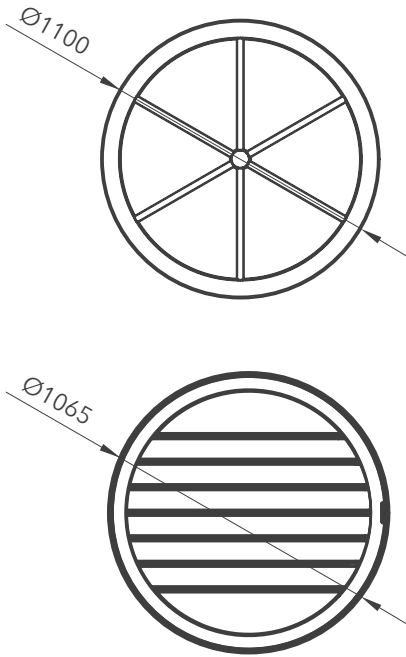
EN

**Characteristics**

- ☑ Insensitivity to corrosion
- ☑ Total tightness
- ☑ High impact and weather resistance

**Material**

- ☑ Polyethylene



REF.	ALTURA DEPÓSITO TANK HEIGHT	Ø DEPÓSITO Ø TANK	ALTURA TAMPA LID HEIGHT	ALTURA MÁX. INCLINAÇÃO MAXIMUM SLOPE HEIGHT	Ø TAMPA Ø LID	CAPACIDADE VOLUME	COR COLOR
AMBI3013	947 mm	1 065 mm	133 mm	53 mm	1 100 mm	1 000l	NATURAL

# DEPÓSITO FUNDO INCLINADO

## DÉPÔT À FOND INCLINÉ

PT

**Características**

- ☑ Insensibilidade à corrosão
- ☑ Estanquidade total
- ☑ Elevada resistência aos impactos e às intempéries

**Material**

- ☑ Polietileno

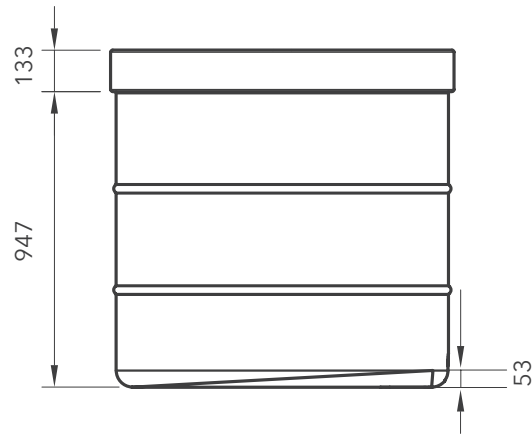
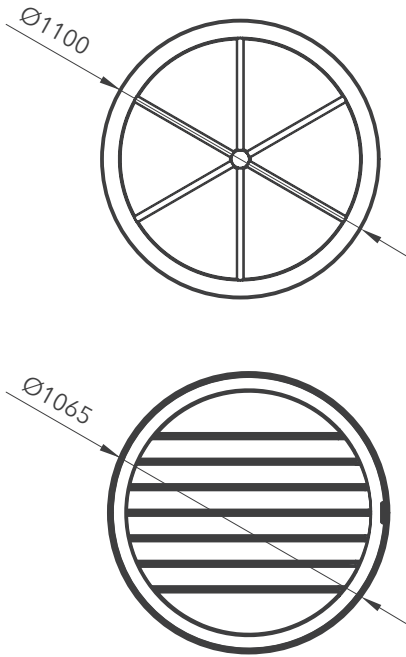
FR

**Caractéristiques**

- ☑ Insensibilité à la corrosion
- ☑ Etanchéité totale
- ☑ Haute résistance aux chocs et aux

**Matériau**

- ☑ Polyéthylène



REF.	ALTURA DEPÓSITO HAUTEUR DU DÉPÔT	Ø DEPÓSITO Ø DE LA BASE	ALTURA TAMPA HAUTEUR COUVERTURE	ALTURA MÁX. INCLINAÇÃO HAUTEUR MAX. INCLINAISON	Ø TAMPA Ø COUVERTURE	CAPACIDADE CAPACITÉ	COR COULEUR
AMBI3013	947 mm	1 065 mm	133 mm	53 mm	1 100 mm	1 000l	NATURAL

# DEPÓSITO FUNDO INCLINADO

## DEPOSITO CON FONDO INCLINADO

PT

**Características**

- ☑ Insensibilidade à corrosão
- ☑ Estanquidade total
- ☑ Elevada resistência aos impactos e às intempéries

**Material**

- ☑ Polietileno

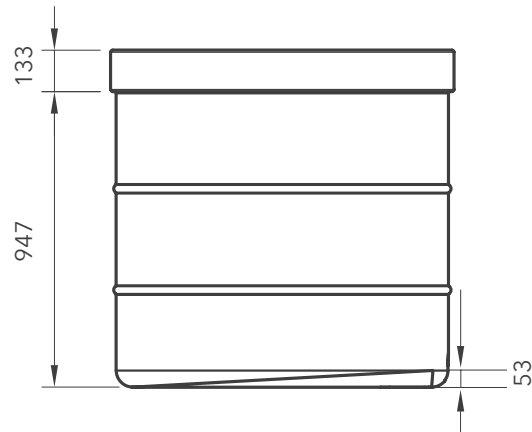
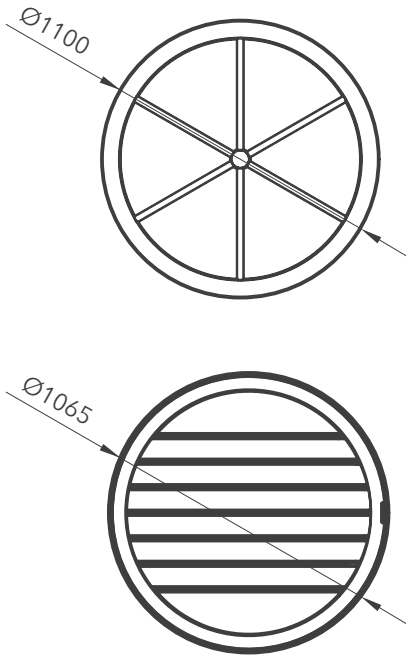
ES

**Características**

- ☑ Insensibilidad a la corrosión
- ☑ Estanqueidad total
- ☑ Alta resistencia al impacto y a la intemperie

**Material**

- ☑ Polietileno



REF.	ALTURA DEPÓSITO ALTURA DEPÓSITO	Ø DEPÓSITO Ø DEPÓSITO	ALTURA TAMPA ALTURA TAPA	ALTURA MÁX. INCLINACIÓN ALTURA MÁXIMA DE PENDIENTE	Ø TAMPA Ø TAPA	CAPACIDADE CAPACIDAD	COR COLOR
AMBI3013	947 mm	1 065 mm	133 mm	53 mm	1 100 mm	1 000l	NATURAL