

DEPÓSITO DOSEADOR DOSING TANK

**PT****Características**

- ☑ Insensibilidade à corrosão
- ☑ Estanquidade total
- ☑ Elevada resistência aos impactos e às intempéries

Material

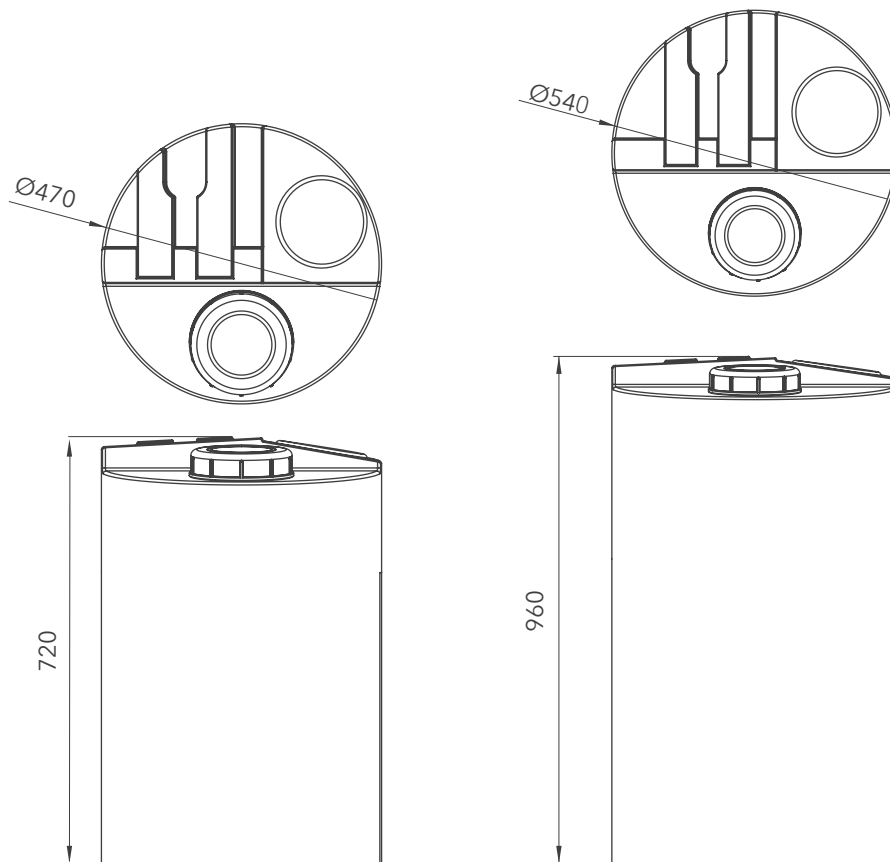
- ☑ Polietileno

EN**Characteristics**

- ☑ Insensitivity to corrosion
- ☑ Total tightness
- ☑ High impact and weather resistance

Material

- ☑ Polyethylene



REF.	ALTURA DEPÓSITO TANK HEIGHT	Ø TOPO DEPÓSITO Ø TANK TOP	CAPACIDADE VOLUME	COR COLOR
AMBI3010	720 mm	470 mm	100l	NATURAL
AMBI3011	960 mm	540 mm	200l	

DEPÓSITO DOSEADOR RESERVOIR DOSEUR

**PT****Características**

- ☑ Insensibilidade à corrosão
- ☑ Estanquidade total
- ☑ Elevada resistência aos impactos e às intempéries

Material

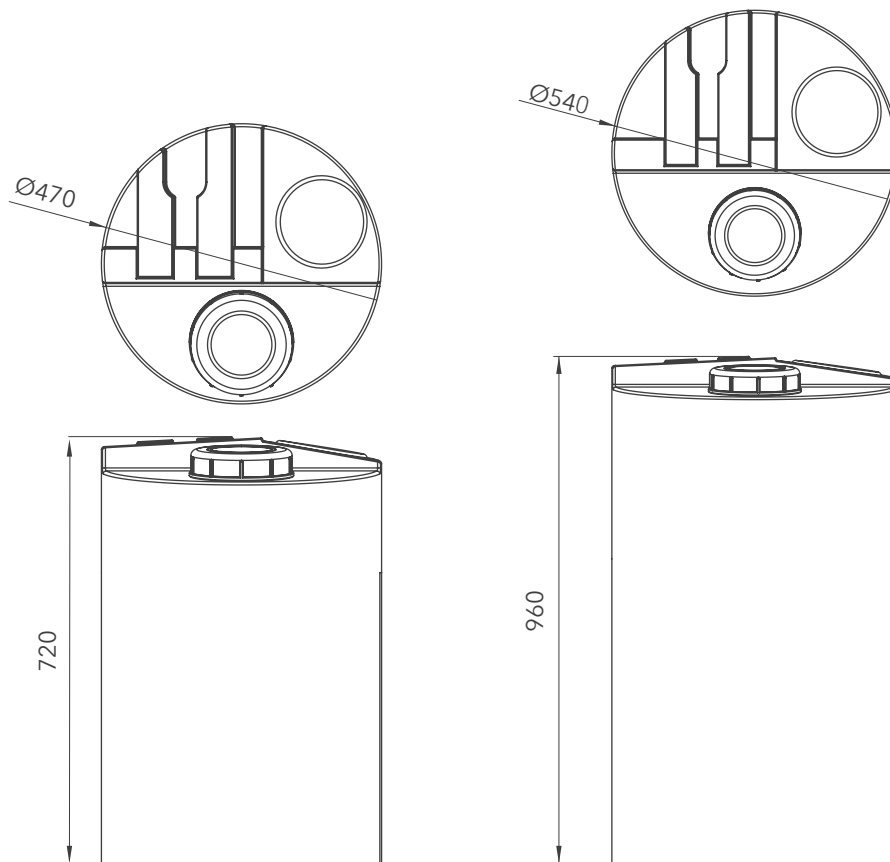
- ☑ Polietileno

FR**Caractéristiques**

- ☑ Insensibilité à la corrosion
- ☑ Etanchéité totale
- ☑ Haute résistance aux chocs et aux

Matériau

- ☑ Polyéthylène



REF.	ALTURA DEPÓSITO HAUTEUR DU DÉPÔT	Ø TOPO DEPÓSITO Ø DÉPÔT SUPÉRIEUR	CAPACIDADE CAPACITÉ	COR COULEUR
AMBI3010	720 mm	470 mm	100l	NATURAL
AMBI3011	960 mm	540 mm	200l	

DEPÓSITO DOSEADOR DEPOSITO DOSADOR



PT

Características

- ☑ Insensibilidade à corrosão
- ☑ Estanquidade total
- ☑ Elevada resistência aos impactos e às intempéries

Material

- ☑ Polietileno

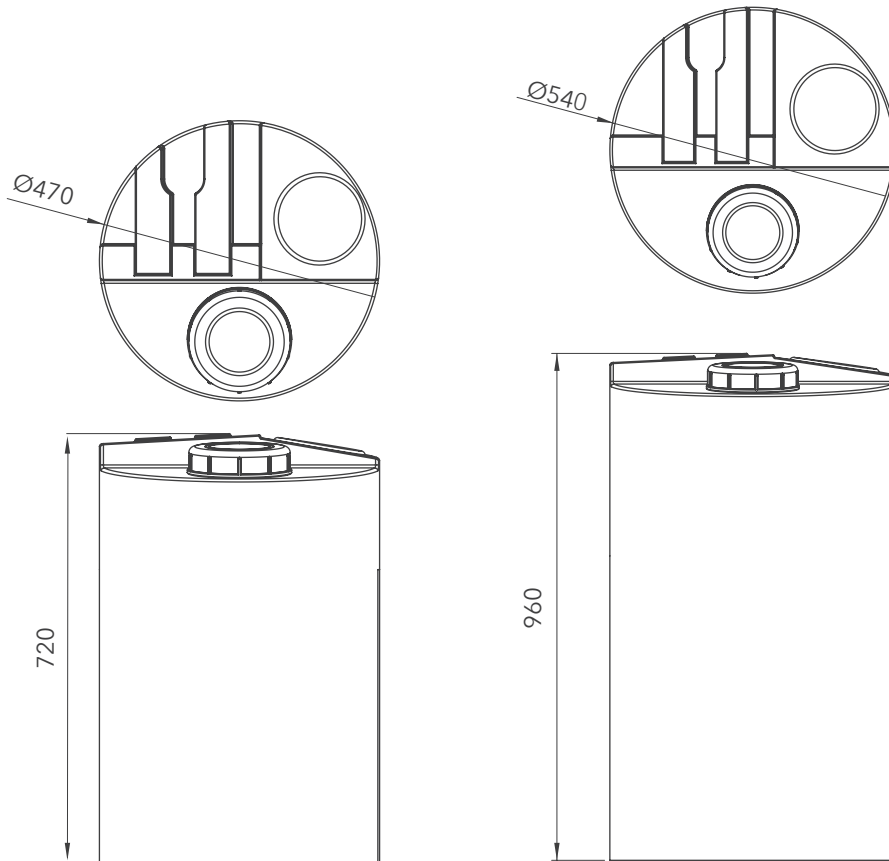
ES

Características

- ☑ Insensibilidad a la corrosión
- ☑ Estanqueidad total
- ☑ Alta resistencia al impacto y a la intemperie

Material

- ☑ Polietileno



REF.	ALTURA DEPÓSITO ALTURA DEPÓSITO	Ø TOPO DEPÓSITO Ø DEPÓSITO SUPERIOR	CAPACIDADE CAPACIDAD	COR COLOR
AMBI3010	720 mm	470 mm	100l	NATURAL
AMBI3011	960 mm	540 mm	200l	